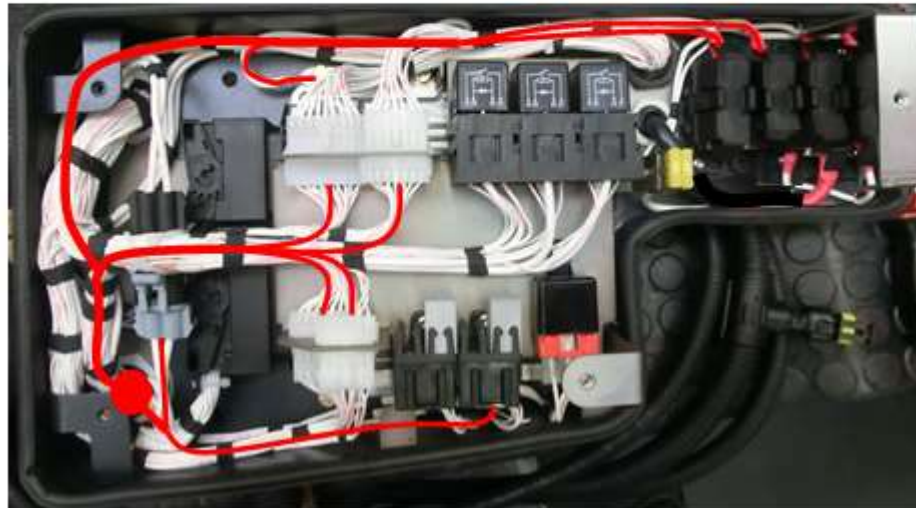
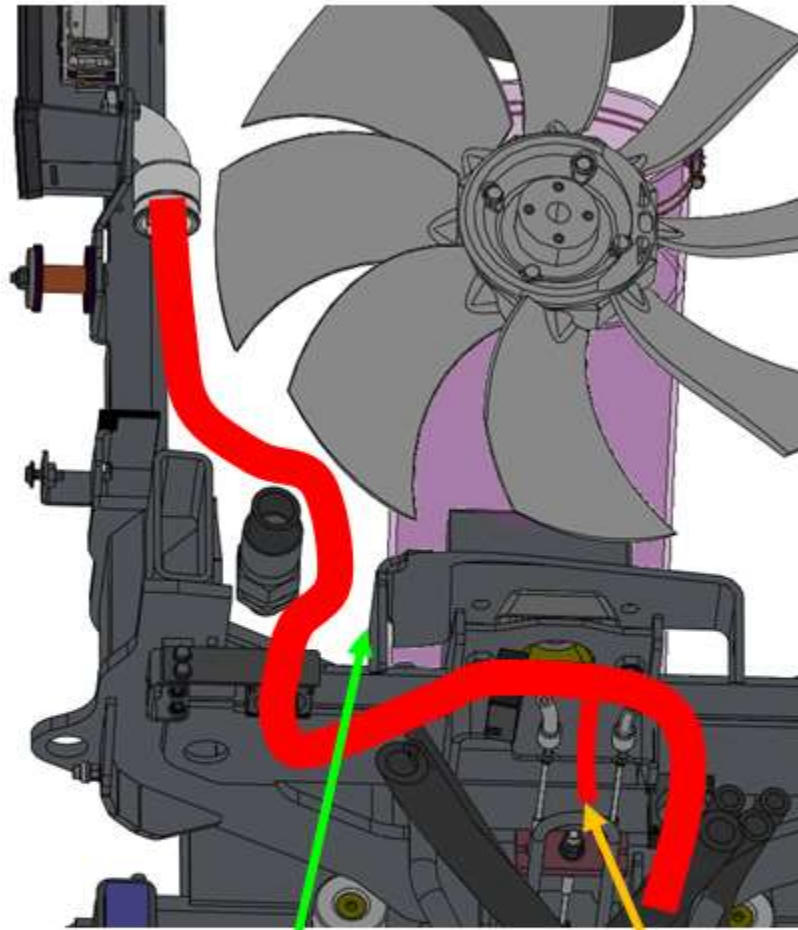


Kabelbaum W1 im E-Kasten

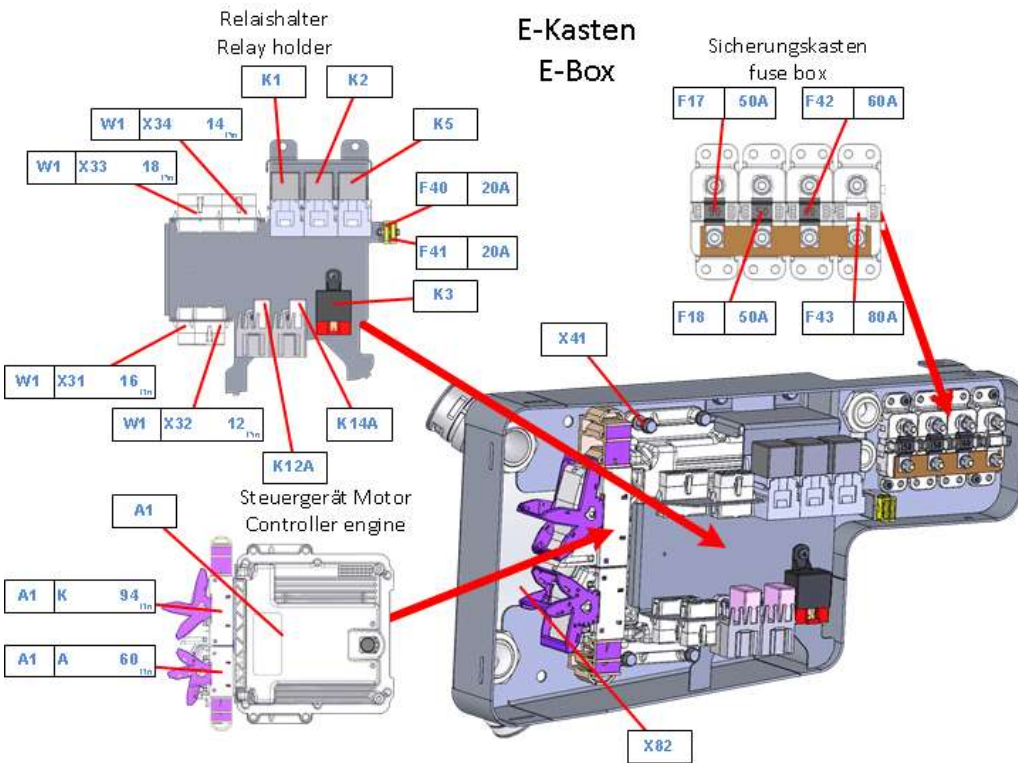
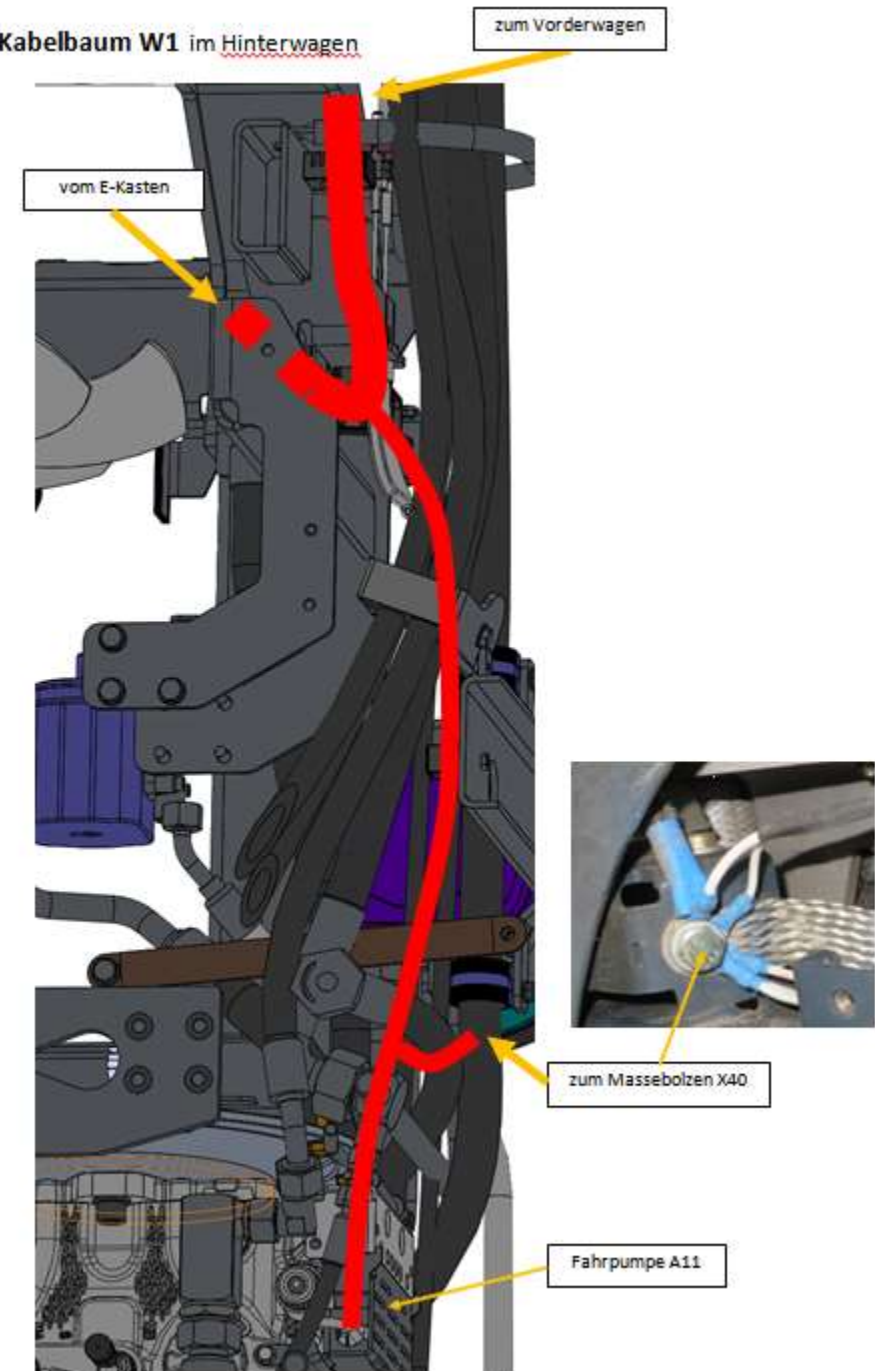
Zuordnung der Betriebsmittel siehe Schaltplan



Kabelbaum W1 im Hinterwagen



Kabelbaum W1 im Hinterwagen



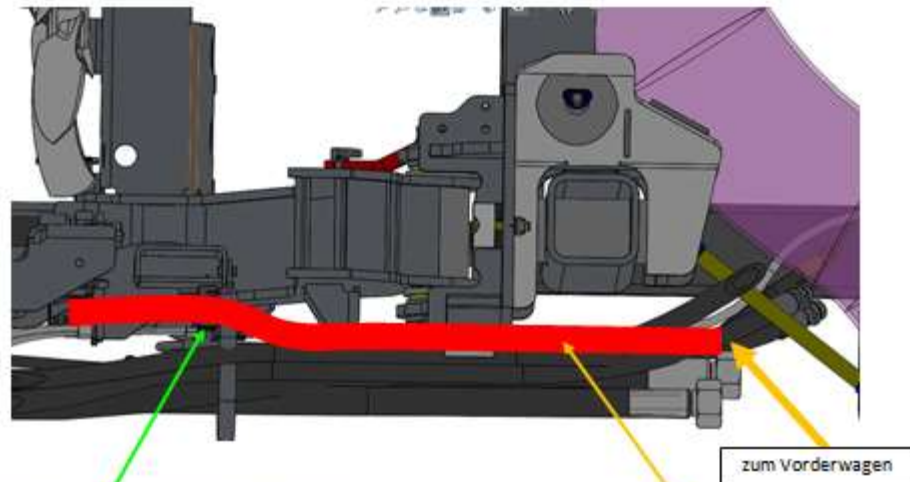
Darauf achten, dass der Kabelbaum nicht an der Motorlagerplatte anliegt

Abgang nach hinten zur Fahrpumpe

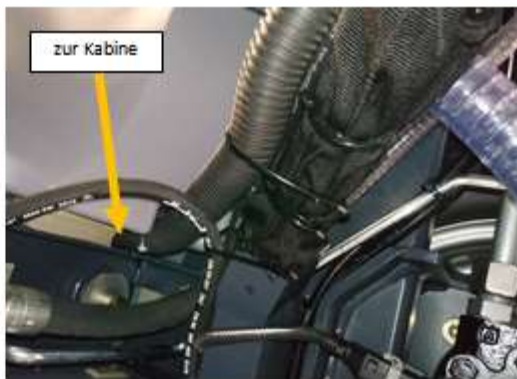


		5							Konstr. Freigabe:
		4							
		3							
		2							
		1							
		0	Eingeführt lt.	4000-34	20.01.20	DK			Hako Hako GmbH 23840 Bad Oldesloe
Paßmaß	Abmaße	Nr.	Zahl kommt vor	Änd.-Nr.	Datum	Name			A3
2020	Datum	Name	Hergestellt aus	Maße ohne Toleranzangabe					
Gezeichnet	20.01.	DK			Diese Maße werden vom Empfänger besonders geprüft				
Geprüft					Ersatz für:				
Normgeprüft			Werkstoff		Zeichnungs-Nr.:				
					Änderungs-Nr.:				
					Zeichnungs-Nr.:				
Werkstück-Außenkante DIN ISO 13715		Maßstab	Benennung		Dokumentation Kabelverlegung				
A	Beliebig bis 0,5				Für diese Zeichnung behalten wir uns alle Rechte vor. (Gemäß DIN ISO 16016)				
C	Scharfkantig von 0 bis -0,2							Blattzahl: 32	
D	Gratfrei von -0,2 bis -0,5							Blatt: 1	
Unbem. Innenkant. R0,4 bis R1,2									

Kabelbaum W1 im Hinterwagen



Verlegung über Knick, der Kabelbaum liegt frei beweglich auf dem Schlauchpaket und wird mit dem Welschlauchhalter und nur einem Kabelbinder fixiert



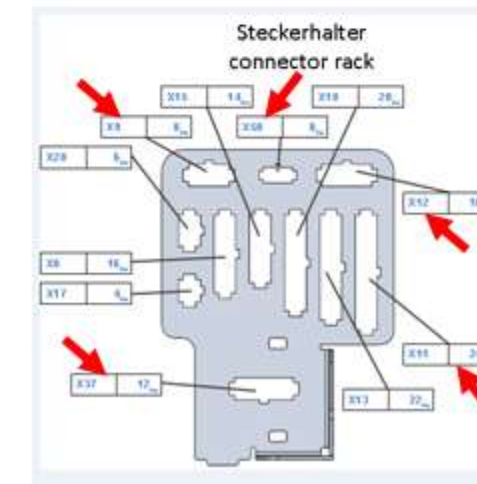
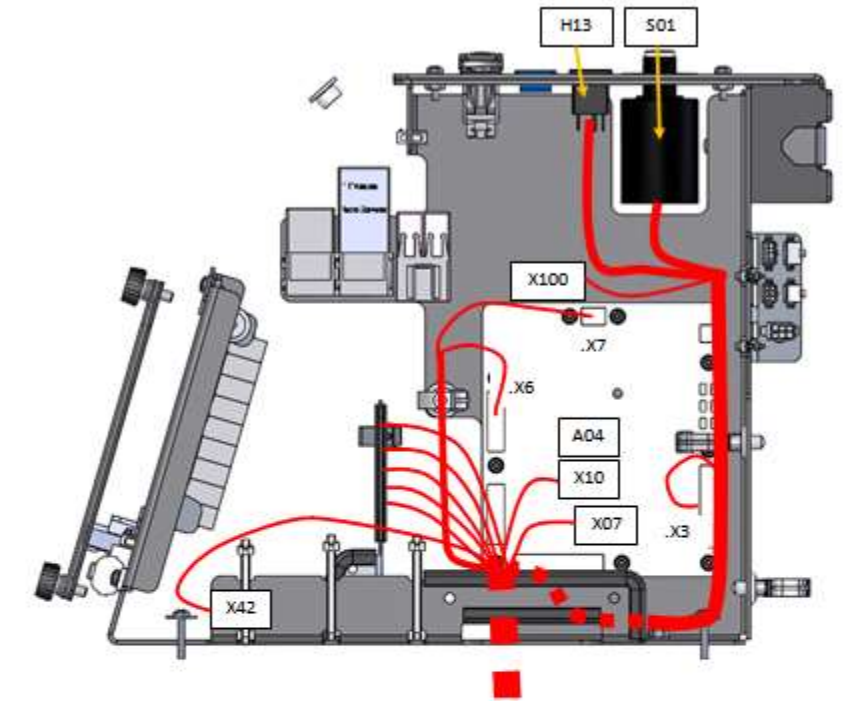
Kabelbaum W1 Verkabelung Fahrpumpe A11



auf scheuerfreie Verlegung achten, darf nicht an der Abdeckung scheuern, Kabelbinder setzen

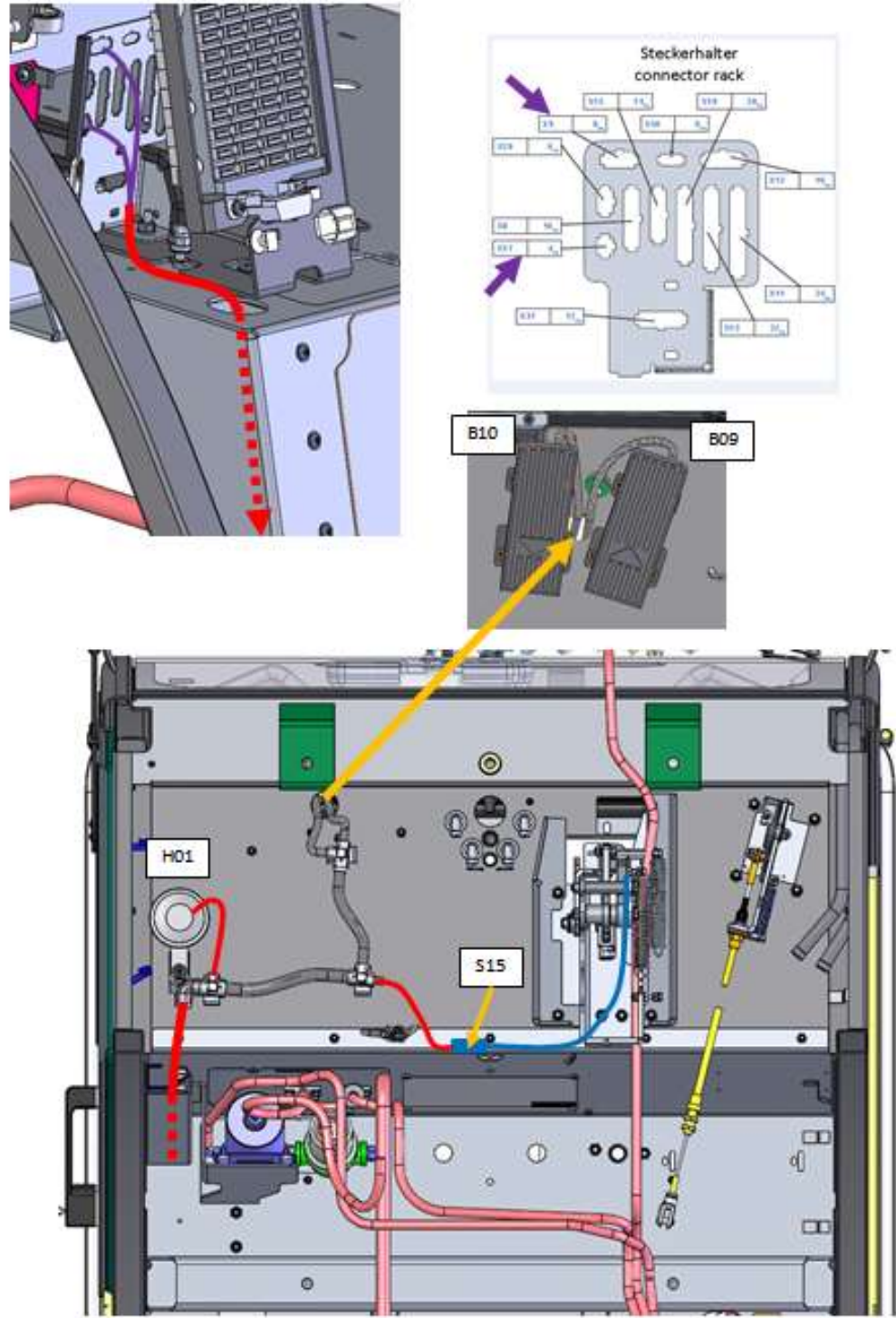


Kabelbaum W1 rechte Seitenkonsole



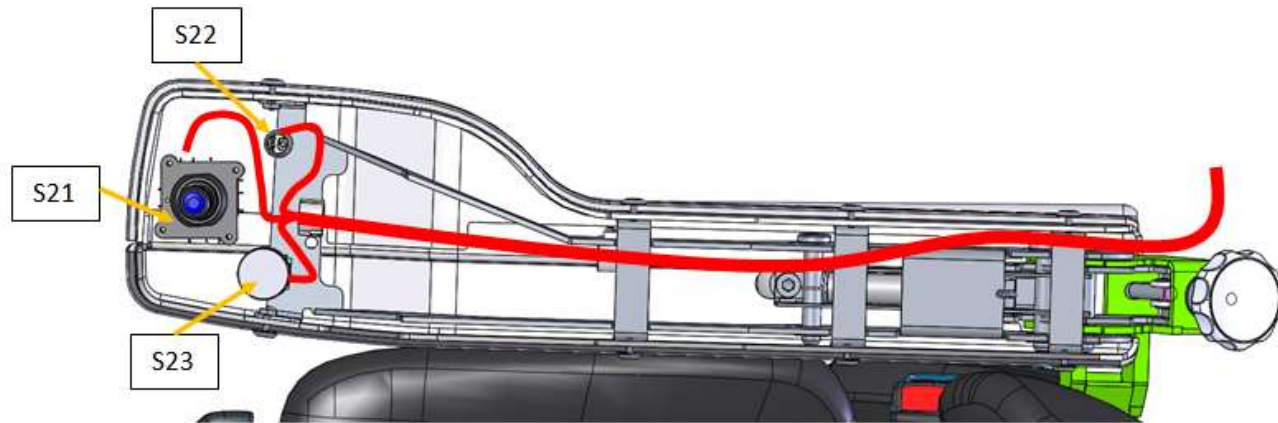
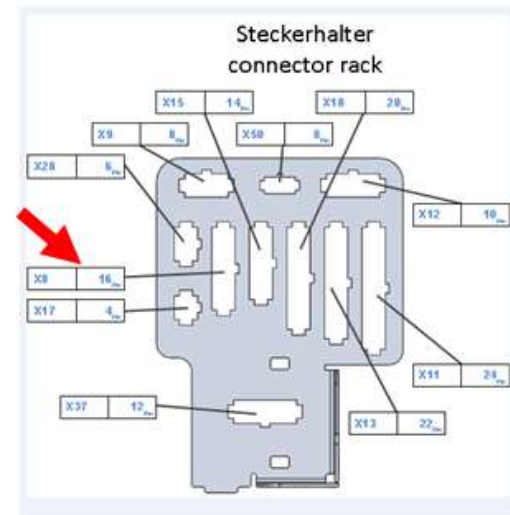
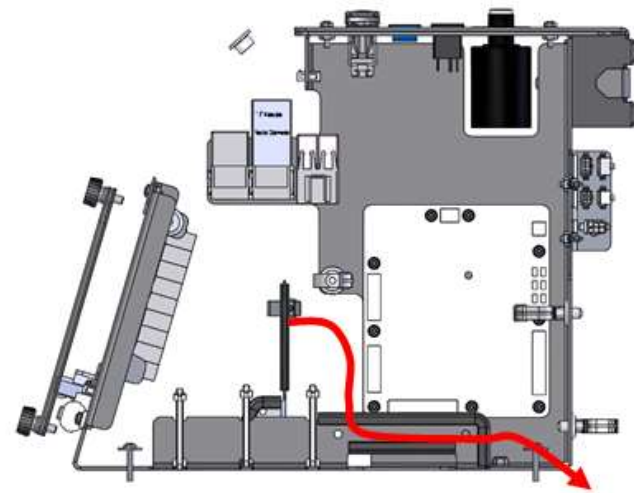
		5						Konstr. Freigabe:
		4						 Hako GmbH 23840 Bad Oldesloe A3
		3						
		2						
		1						
		0	Eingeführt lt.	4000-34	20.01.20	DK		
Paßmaß	Abmaße	Nr.	Zahl kommt vor	Änd.-Nr.	Datum	Name	Typ 1470	
2020	Datum	Name	Hergestellt aus	Maße ohne Toleranzangabe			Diese Maße werden vom Empfänger besonders geprüft Ersatz für: Zeichnungs-Nr.: Änderungs-Nr.: Zeichnungs-Nr.:	
Gezeichnet	20.01.	DK						
Geprüft								
Normgeprüft			Werkstoff				Zeichnungs-Nr.: 91041145	
Werkstück-Außenkante DIN ISO 13715		Maßstab	Benennung				Dokumentation Kabelverlegung Für diese Zeichnung behalten wir uns alle Rechte vor. (Gemäß DIN ISO 16016)	
A	Beliebig bis 0,5						Blattzahl: 32	Blatt: 2
C	Scharfkantig von 0 bis -0,2							
D	Gratfrei von -0,2 bis -0,5							
Unbem. Innenkant. R0,4 bis R1,2								

Kabelbaum W2



			5						Konstr. Freigabe:			
			4									
			3									
			2									
			1									
			0	Eingeführt lt.	4000-34	20.01.20	DK					
Paßmaß	Abmaße	Nr.	Zahl kommt vor	Änd.-Nr.	Datum	Name	Typ 1470		Hako Hako GmbH 23840 Bad Oldesloe			
2020	Datum	Name	Hergestellt aus		Maße ohne Toleranzangabe			Diese Maße werden vom Empfänger besonders geprüft				
Gezeichnet	20.01.	DK						Ersatz für:				
Geprüft								Zeichnungs-Nr.:				
Normgeprüft								Änderungs-Nr.:				
			Werkstoff					Zeichnungs-Nr.:				
Werkstück-Außenkante DIN ISO 13715 A Beliebig bis 0,5 C Scharfkantig von 0 bis -0,2 D Gratfrei von -0,2 bis -0,5 Unbem. Innenkant. R0,4 bis R1,2		Maßstab	Benennung			Dokumentation Kabelverlegung					Zeichnungs-Nr.: 91041145	
Für diese Zeichnung behalten wir uns alle Rechte vor. (Gemäß DIN ISO 16016)								Blattzahl: 32		Blatt: 3		

Kabelbaum W3



		5					Konstr. Freigabe:	
		4						
		3						
		2						
		1						
		0	Eingeführt lt.	4000-34	20.01.20	DK		
Paßmaß	Abmaße	Nr.	Zahl kommt vor	Änd.-Nr.	Datum	Name		
2020	Datum	Name	Hergestellt aus	Maße ohne Toleranzangabe				
Gezeichnet	20.01.	DK						
Geprüft								
Normgeprüft			Werkstoff					
Werkstück-Außenkante DIN ISO 13715		Maßstab	Benennung				Zeichnungs-Nr.: 91041145	
A	Beliebig bis 0,5	Dokumentation Kabelverlegung					Blattzahl: 32 Blatt: 4	
C	Scharfkantig von 0 bis -0,2							
D	Gratfrei von -0,2 bis -0,5							
Unbem. Innenkant. R0,4 bis R1,2		Für diese Zeichnung behalten wir uns alle Rechte vor. (Gemäß DIN ISO 16016)						



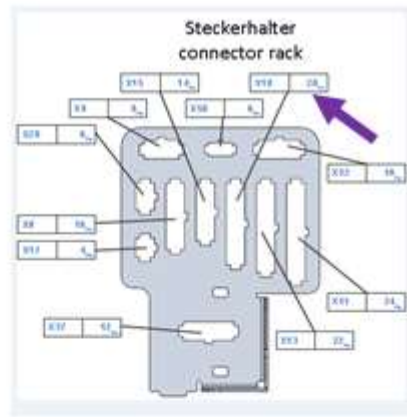
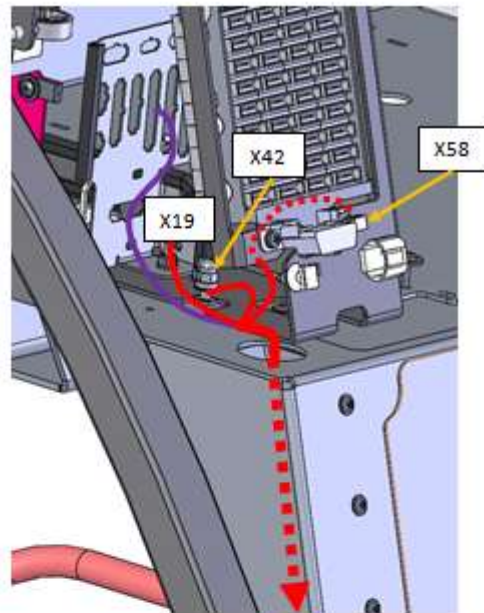
A3

Typ 1470

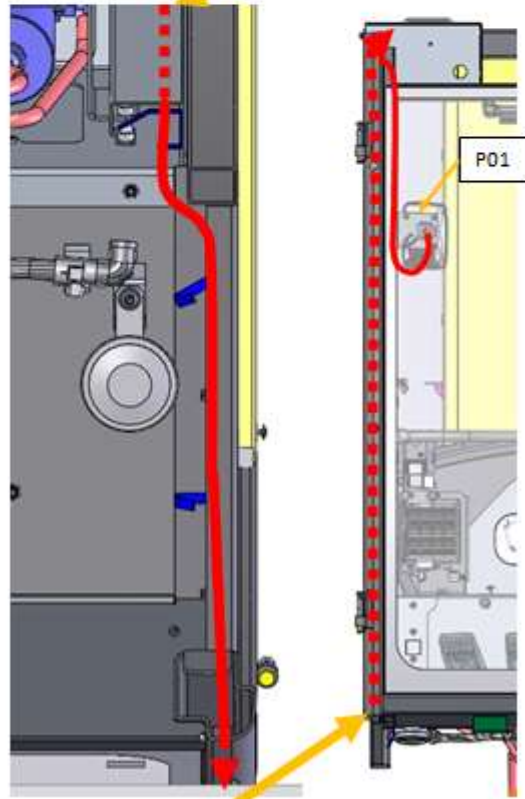
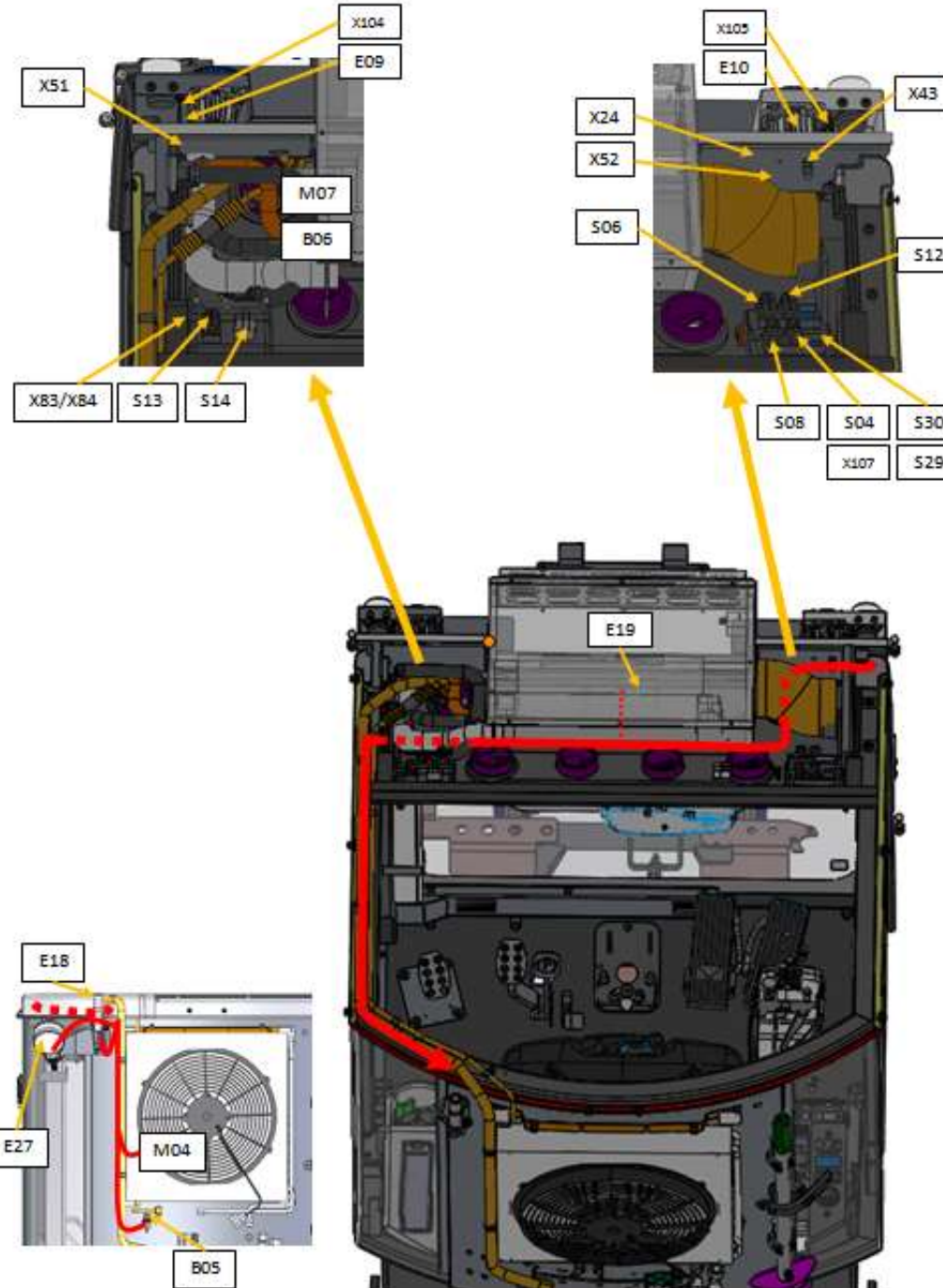
Diese Maße werden vom Empfänger besonders geprüft

Zeichnungs-Nr.:
Änderungs-Nr.:

Kabelbaum W4



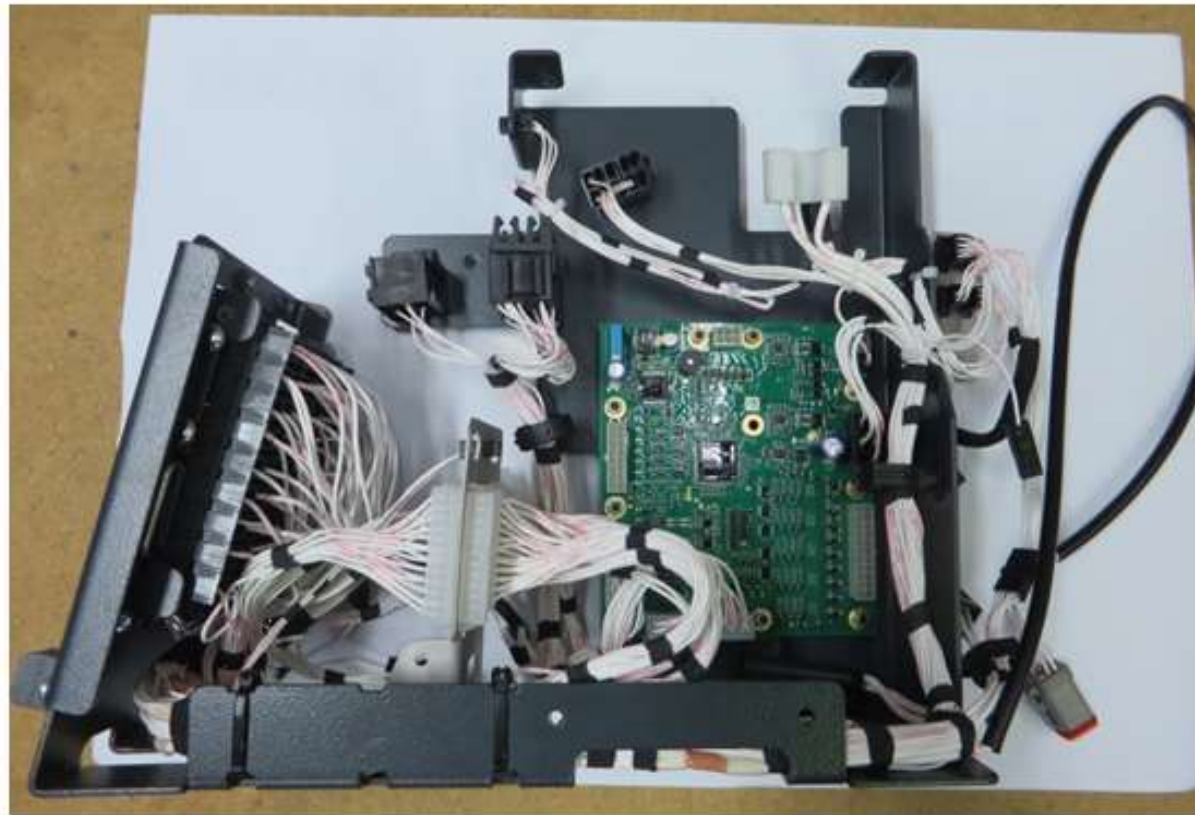
Kabelbaum W4



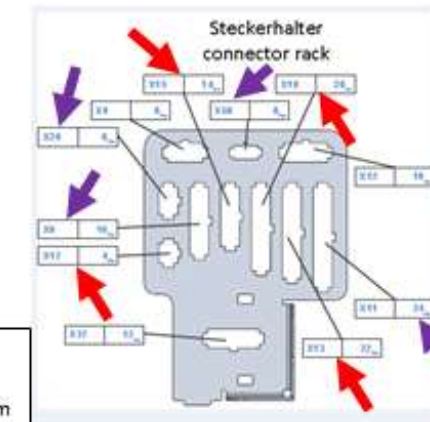
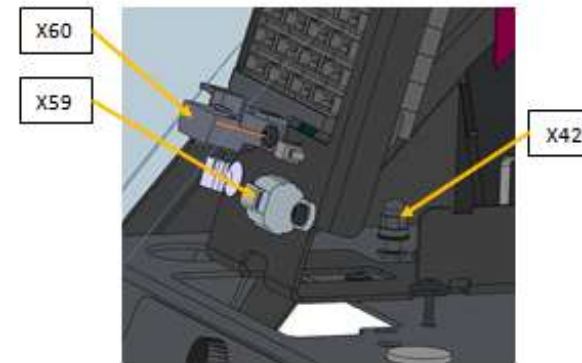
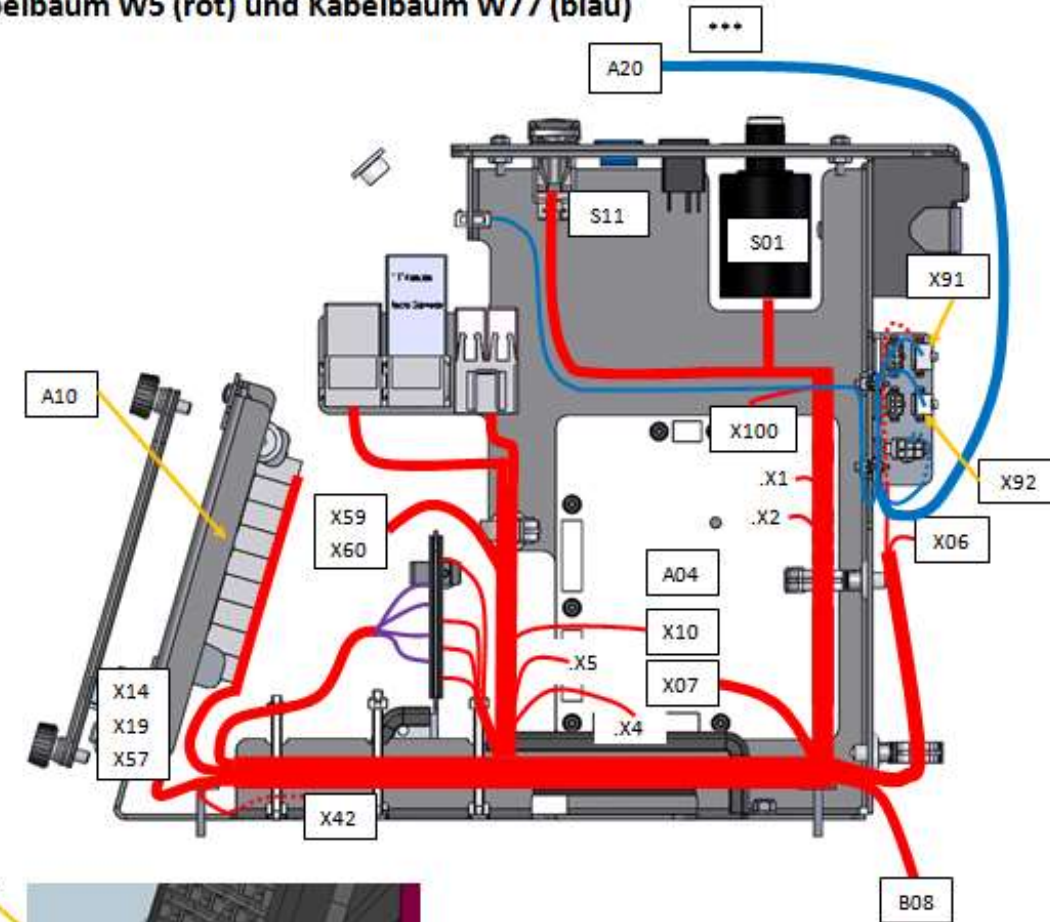
Werkstück-Außenkante DIN ISO 13715	
A	Beliebig bis 0,5
C	Scharfkantig von 0 bis -0,2
D	Gratfrei von -0,2 bis -0,5
	Unbem. Innenkant. R0,4 bis R1,2

							Konstr. Freigabe:
		5					Hako GmbH 23840 Bad Oldesloe
		4					
		3					
		2					
		1					
		0	Eingeführt lt.	4000-34	20.01.20	DK	A3
Paßmaß	Abmaße	Nr.	Zahl kommt vor	Änd.-Nr.	Datum	Name	Typ 1470
2020	Datum	Name	Hergestellt aus	Maße ohne Toleranzangabe			Diese Maße werden vom Empfänger besonders geprüft
Gezeichnet	20.01.	DK					Ersatz für:
Geprüft							Zeichnungs-Nr.:
Normgeprüft							Änderungs-Nr.:
							Zeichnungs-Nr.:
							91041145
							Blattzahl: 32 Blatt: 5
Dokumentation Kabelverlegung							
Für diese Zeichnung behalten wir uns alle Rechte vor. (Gemäß DIN ISO 16016)							

Kabelbaum W5 und Kabelbaum W77



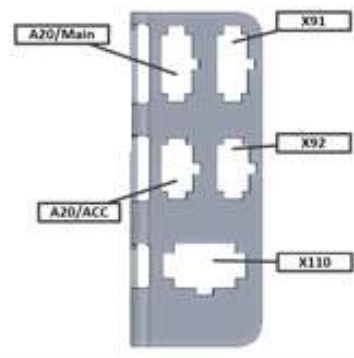
Kabelbaum W5 (rot) und Kabelbaum W77 (blau)



*** Verkabelung bei nicht eingebautem Fleetrecorder

Die Stecker A20/Main und A20/ACC aus W77 auf die Parkposition im Steckerhalter aufstecken und die Überlänge hinter der Konsole gut sichtbar abbinden, damit die Feldoption, nachträglicher Einbau Fleet im Feld, problemlos machbar ist (Aufbau noch nicht dokumentiert)

Steckerhalter oben rechts
connector rack top right



Verkabelung Steckerhalter

- vorderseitig:
- X91 aus W77
- X92 aus W77
- A20/Main aus W77 nur ohne Fleet
- A20/ACC aus W77 nur ohne Fleet

- rückseitig:
- X91 aus W5
- X92 aus W44
- X110 aus W77
- A20/Main und ACC ST-Gehäuse leer

		5							Konstr. Freigabe:
		4							
		3							
		2							
		1							
		0	Eingeführt lt.	4000-34	20.01.20	DK			
Paßmaß	Abmaße	Nr.	Zahl kommt vor	Änd.-Nr.	Datum	Name			
2020	Datum	Name	Hergestellt aus	Maße ohne Toleranzangabe					
Gezeichnet	20.01.	DK							Diese Maße werden vom Empfänger besonders geprüft
Geprüft									Ersatz für:
Normgeprüft			Werkstoff						Zeichnungs-Nr.:
									Änderungs-Nr.:
									Zeichnungs-Nr.:

Hako
Hako GmbH
23840 Bad Oldesloe

A3

Typ 1470

91041145

Blattzahl: 32 | Blatt: 6

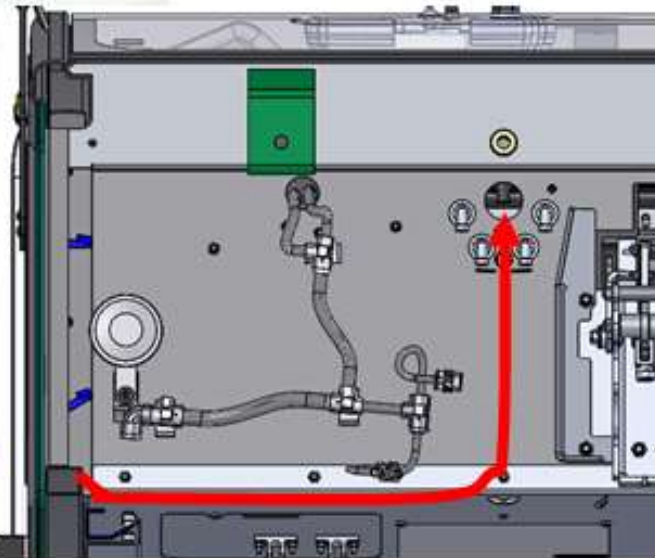
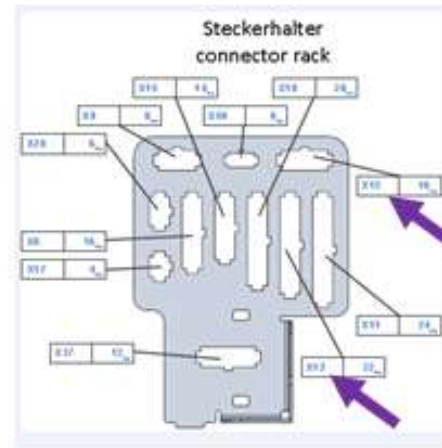
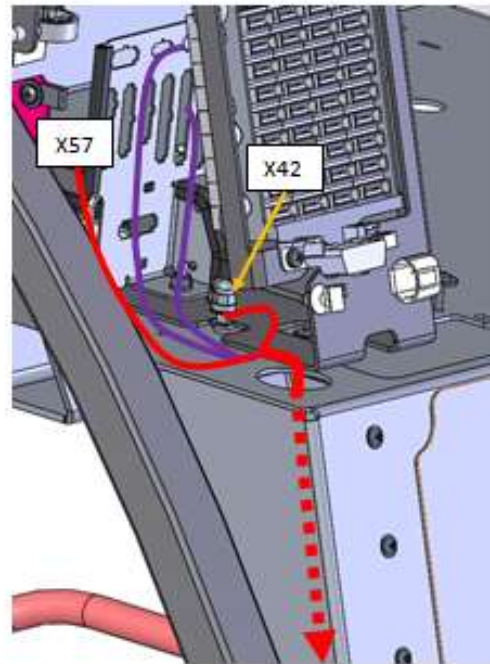
Maßstab: Benennung

Dokumentation Kabelverlegung

Für diese Zeichnung behalten wir uns alle Rechte vor. (Gemäß DIN ISO 16016)

Werkstück-Außenkante	DIN ISO 13715
A	Beliebig bis 0,5
C	Scharfkantig von 0 bis -0,2
D	Gratfrei von -0,2 bis -0,5
Unbem. Innenkant.	R0,4 bis R1,2

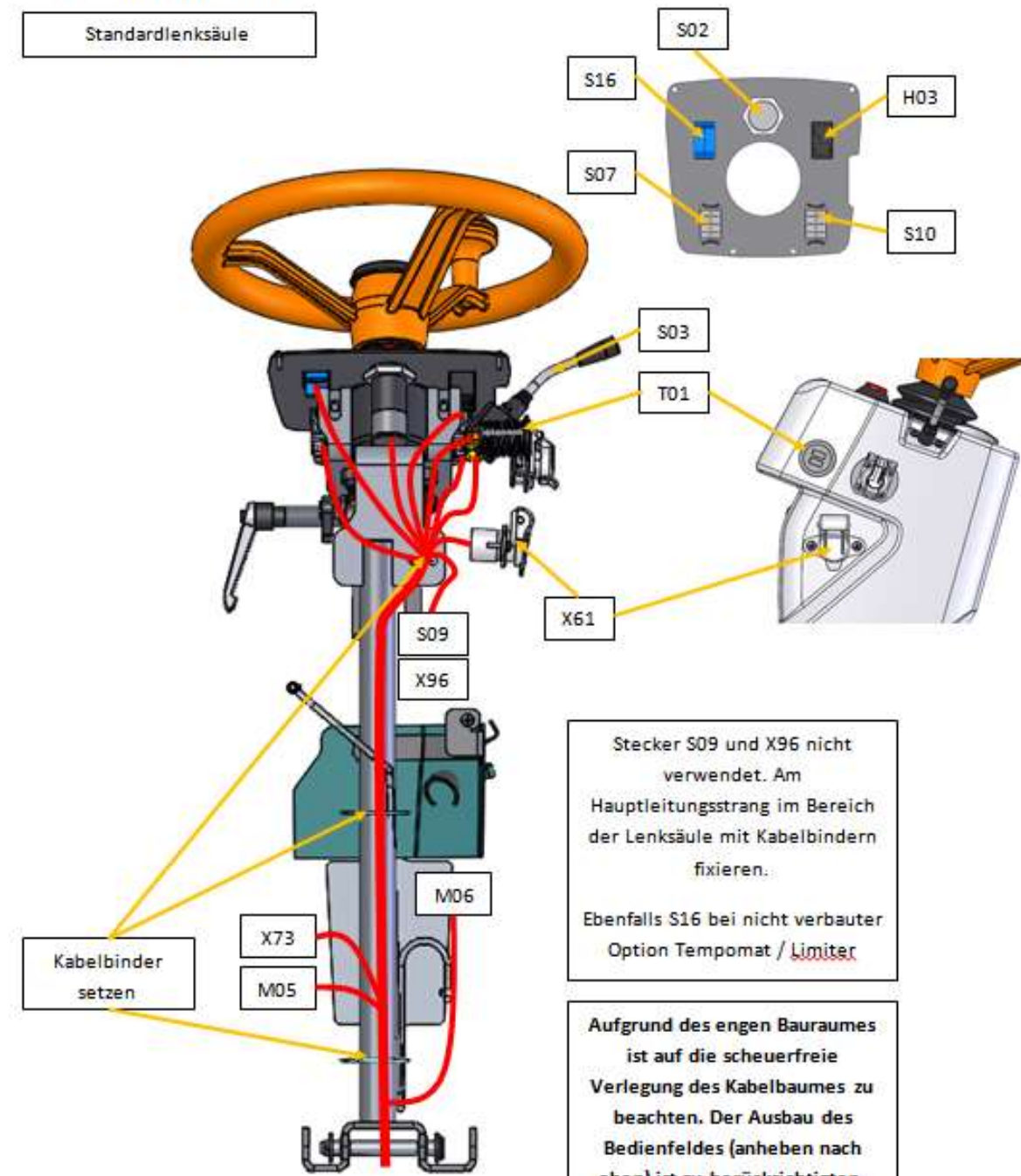
Kabelbaum W6



Kabelbinder setzen

Kabelbaum W6

Standardlenksäule



Stecker S09 und X96 nicht verwendet. Am Hauptleitungsstrang im Bereich der Lenksäule mit Kabelbindern fixieren.
Ebenfalls S16 bei nicht verbauter Option Tempomat / Limiter

Aufgrund des engen Bauraumes ist auf die scheuerfreie Verlegung des Kabelbaumes zu beachten. Der Ausbau des Bedienfeldes (anheben nach oben) ist zu berücksichtigen.

		5						Konstr. Freigabe:
		4						
		3						
		2						
		1						
		0	Eingeführt lt.	4000-34	20.01.20	DK		
Paßmaß	Abmaße	Nr.	Zahl kommt vor	Änd.-Nr.	Datum	Name		
2020	Datum	Name	Hergestellt aus	Maße ohne Toleranzangabe				
Gezeichnet	20.01.	DK						Diese Maße werden vom Empfänger besonders geprüft
Geprüft								Ersatz für:
Normgeprüft			Werkstoff					Zeichnungs-Nr.:
								Änderungs-Nr.:
								Zeichnungs-Nr.:



Typ 1470

Diese Maße werden vom Empfänger besonders geprüft

Ersatz für:

Zeichnungs-Nr.:

Änderungs-Nr.:

Zeichnungs-Nr.:

91041145

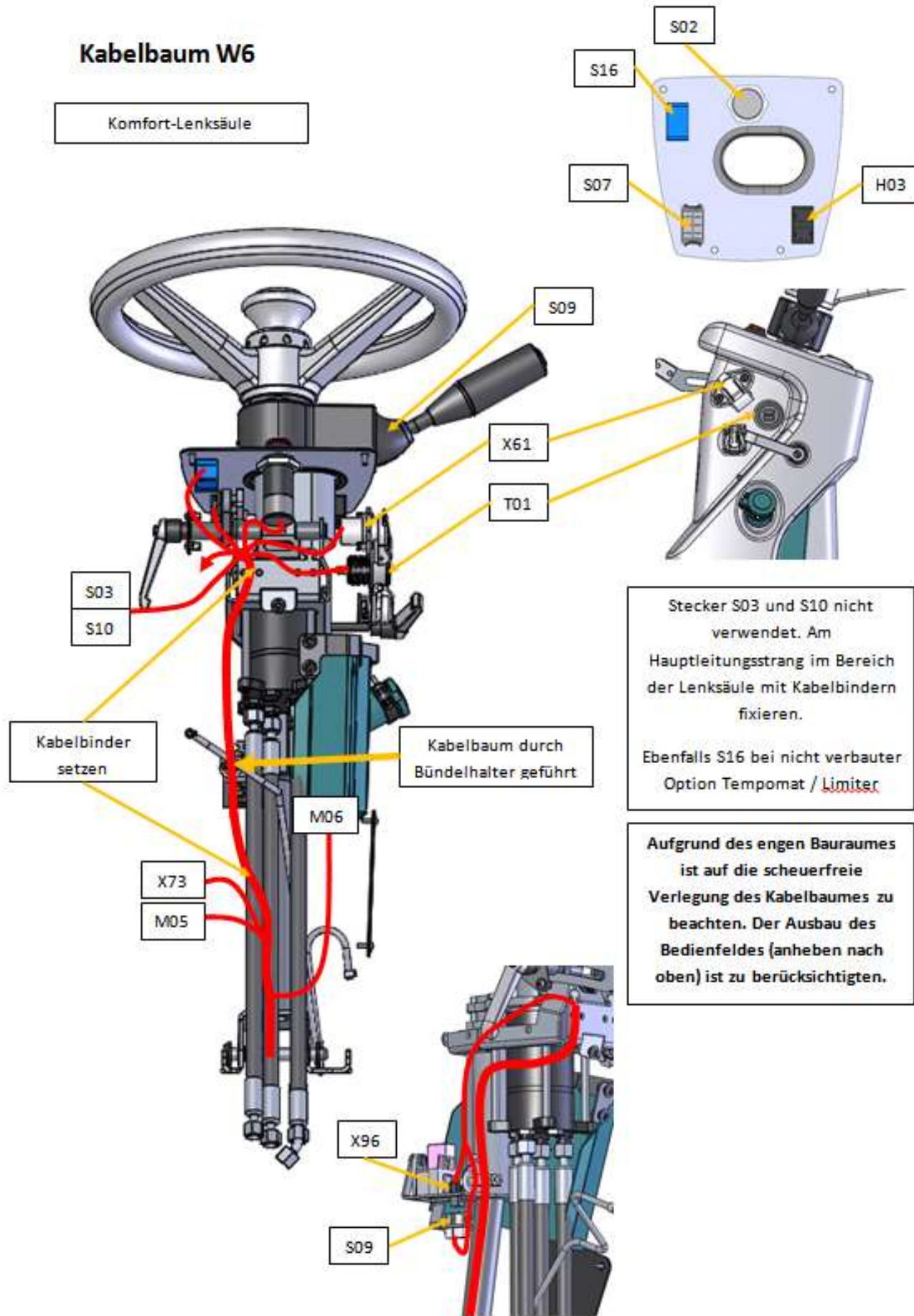
Blattzahl: 32 Blatt: 7

Werkstück-Außenkante	DIN ISO 13715
A	Beliebig bis 0,5
C	Scharfkantig von 0 bis -0,2
D	Gratfrei von -0,2 bis -0,5
Unbem. Innenkant.	R0,4 bis R1,2

Maßstab	Benennung
	Dokumentation Kabelverlegung
Für diese Zeichnung behalten wir uns alle Rechte vor. (Gemäß DIN ISO 16016)	

Kabelbaum W6

Komfort-Lenksäule



Stecker S03 und S10 nicht verwendet. Am Hauptleitungsstrang im Bereich der Lenksäule mit Kabelbindern fixieren.
Ebenfalls S16 bei nicht verbauter Option Tempomat / Limiter

Aufgrund des engen Bauraumes ist auf die scheuerfreie Verlegung des Kabelbaumes zu beachten. Der Ausbau des Bedienfeldes (anheben nach oben) ist zu berücksichtigen.

Werkstück-Außenkante DIN ISO 13715	
A	Beliebig bis 0,5
C	Scharfkantig von 0 bis -0,2
D	Gratfrei von -0,2 bis -0,5
Unbem. Innenkant. R0,4 bis R1,2	

		5						Konstr. Freigabe:
		4						
		3						
		2						
		1						
		0	Eingeführt lt.	4000-34	20.01.20	DK		
Paßmaß	Abmaße	Nr.	Zahl kommt vor	Änd.-Nr.	Datum	Name		
2020	Datum	Name	Hergestellt aus	Maße ohne Toleranzangabe				
Gezeichnet	20.01.	DK			Diese Maße werden vom Empfänger besonders geprüft			
Geprüft					Ersatz für:			
Normgeprüft			Werkstoff		Zeichnungs-Nr.:			
					Änderungs-Nr.:			
					Zeichnungs-Nr.:			
					91041145			
					Blattzahl: 32	Blatt: 8		

Maßstab	Benennung	Dokumentation Kabelverlegung	
Für diese Zeichnung behalten wir uns alle Rechte vor. (Gemäß DIN ISO 16016)			

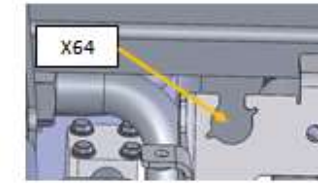
Kabelbaum W7 Zuordnung der Betriebsmittel siehe Schaltplan



Kabelbaum W7

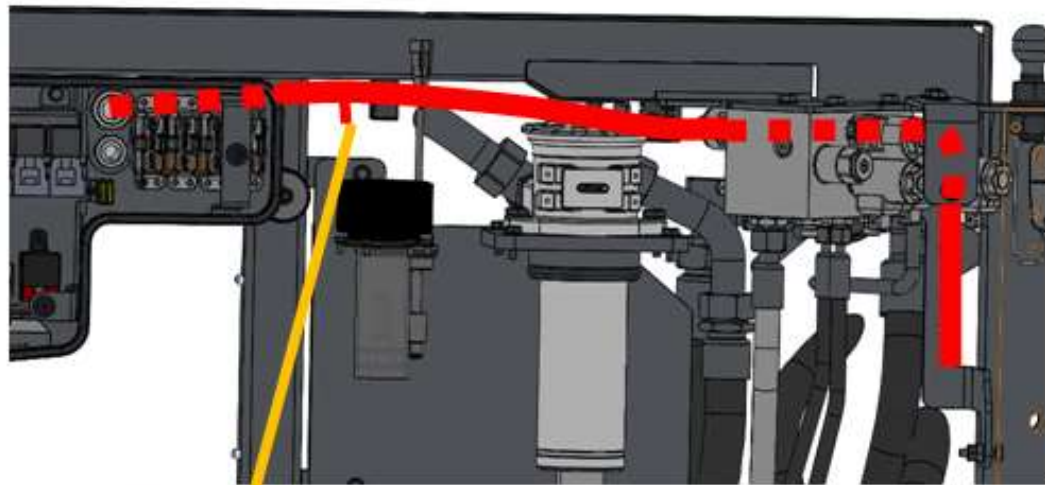


B26



X64

B12



B29

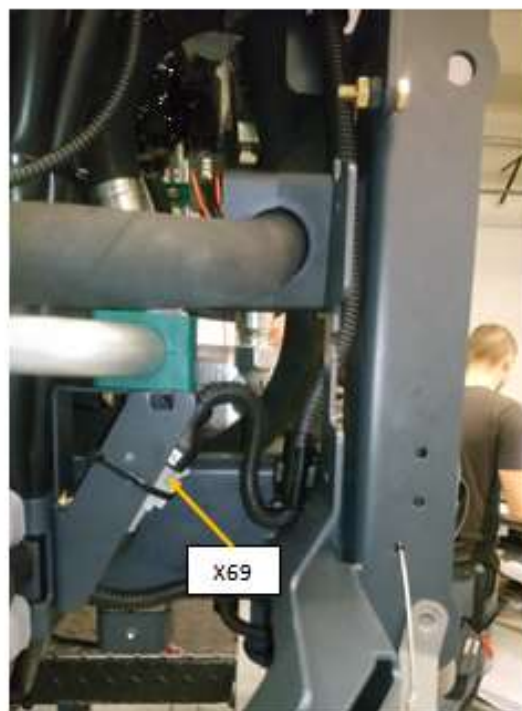


E15

		5							Konstr. Freigabe:	
		4								
		3								
		2								
		1								
		0	Eingeführt lt.	4000-34	20.01.20	DK				
Paßmaß	Abmaße	Nr.	Zahl kommt vor	Änd.-Nr.	Datum	Name	Hako Hako GmbH 23840 Bad Oldesloe			
2020	Datum	Name	Hergestellt aus	Maße ohne Toleranzangabe	Typ 1470 Diese Maße werden vom Empfänger besonders geprüft					
Gezeichnet	20.01.	DK			Ersatz für:					
Geprüft					Zeichnungs-Nr.:					
Normgeprüft			Werkstoff		Änderungs-Nr.:					
Maßstab		Benennung		Dokumentation Kabelverlegung				Zeichnungs-Nr.: 91041145		
Werkstück-Außenkante DIN ISO 13715								Für diese Zeichnung behalten wir uns alle Rechte vor. (Gemäß DIN ISO 16016)		
A	Beliebig bis 0,5									
C	Scharfkantig von 0 bis -0,2									
D	Gratfrei von -0,2 bis -0,5									
		Unbem. Innenkant. R0,4 bis R1,2								

Kabelbaum W7

Kabelbaum W7



Wenn der Gegenkabelbaum W30 nicht gesteckt ist, Blindstecker aufstecken

		5						Konstr. Freigabe:
		4						
		3						
		2						
		1						
		0	Eingeführt lt.	4000-34	20.01.20	DK		
Paßmaß	Abmaße	Nr.	Zahl kommt vor	Änd.-Nr.	Datum	Name		
2020	Datum	Name	Hergestellt aus	Maße ohne Toleranzangabe				
Gezeichnet	20.01.	DK			Diese Maße werden vom Empfänger besonders geprüft			
Geprüft					Ersatz für:			
Normgeprüft			Werkstoff		Zeichnungs-Nr.:			
					Änderungs-Nr.:			
					Zeichnungs-Nr.:			
					91041145			
					Blattzahl: 32 Blatt: 10			

Hako
Hako GmbH
23840 Bad Oldesloe

A3

Typ 1470

Diese Maße werden vom Empfänger besonders geprüft

Ersatz für:

Zeichnungs-Nr.:

Änderungs-Nr.:

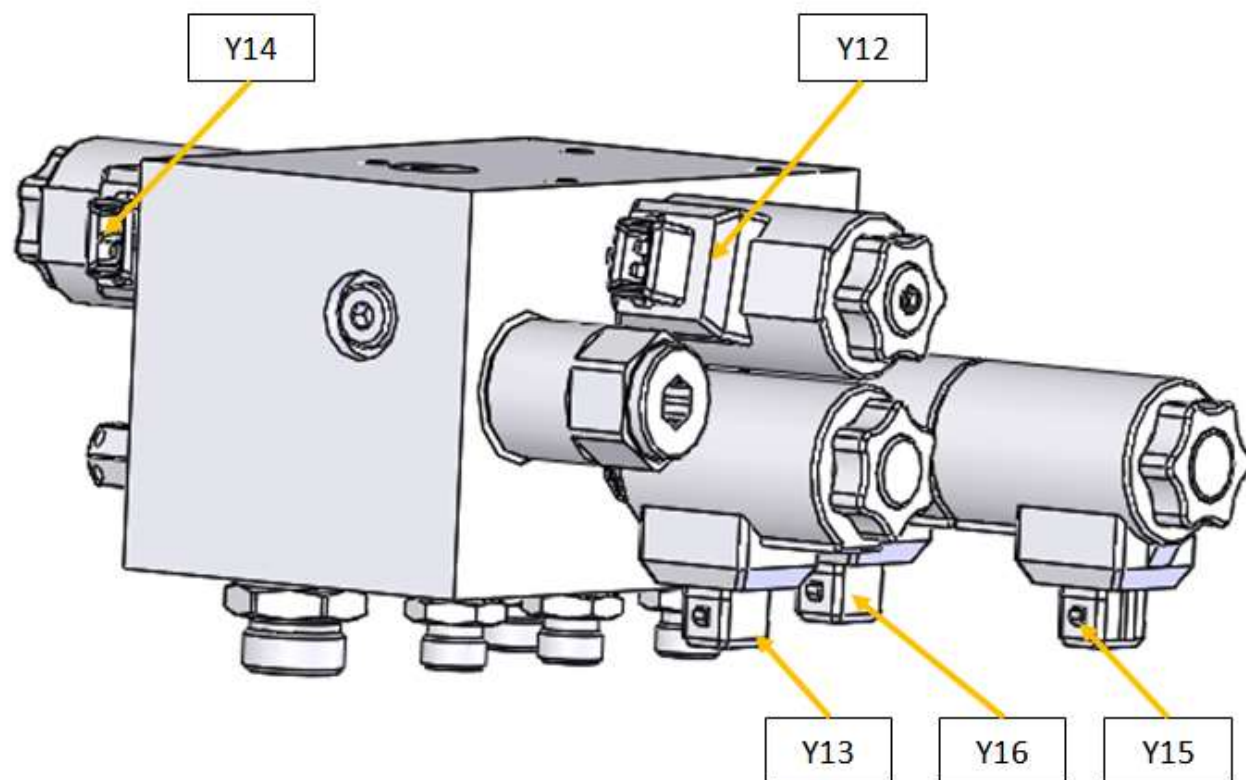
Zeichnungs-Nr.:

91041145

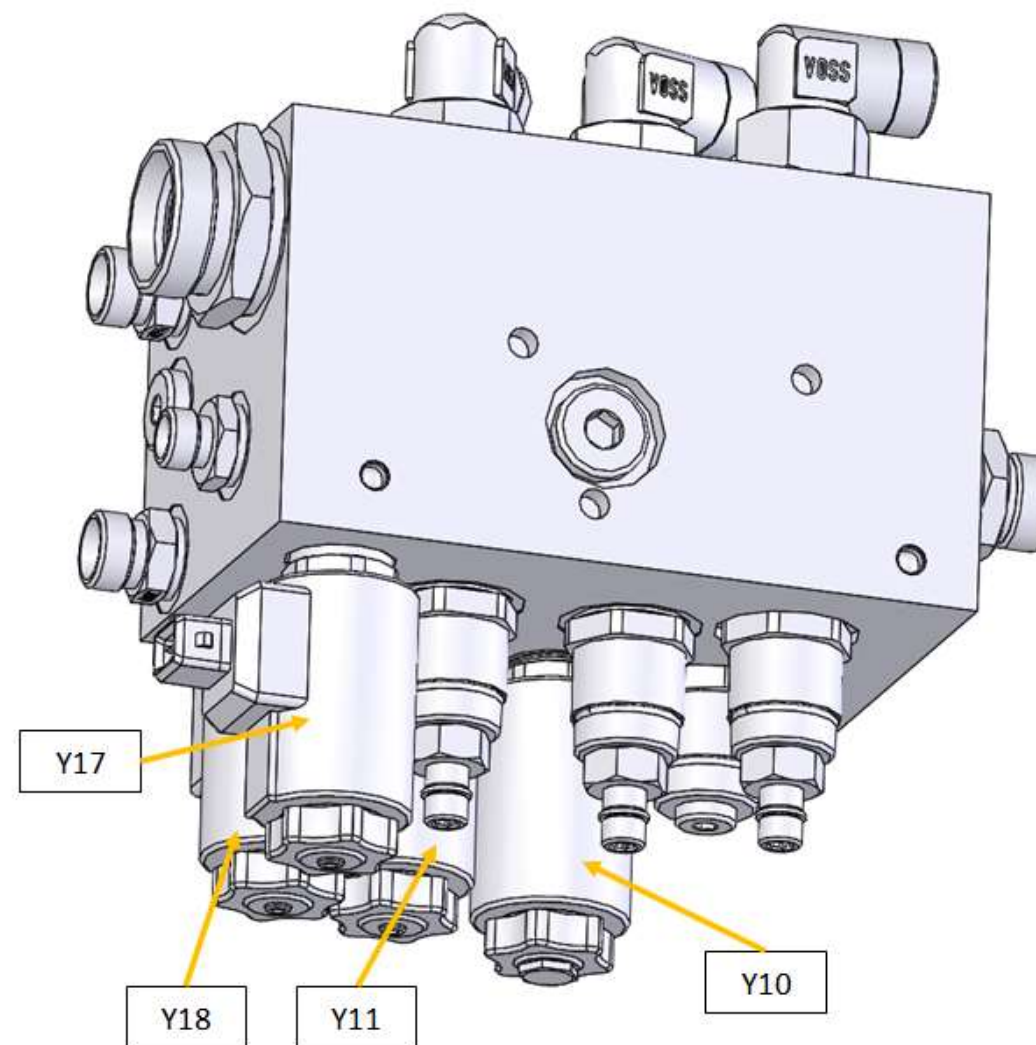
Blattzahl: 32 Blatt: 10

Werkstück-Außenkante	DIN ISO 13715
A	Beliebig bis 0,5
C	Scharfkantig von 0 bis -0,2
D	Gratfrei von -0,2 bis -0,5
Unbem. Innenkant.	R0,4 bis R1,2

Maßstab	Benennung
	Dokumentation Kabelverlegung
Für diese Zeichnung behalten wir uns alle Rechte vor. (Gemäß DIN ISO 16016)	



Hydraulikblock linke Fahrzeugseite



Hydraulikblock hinten

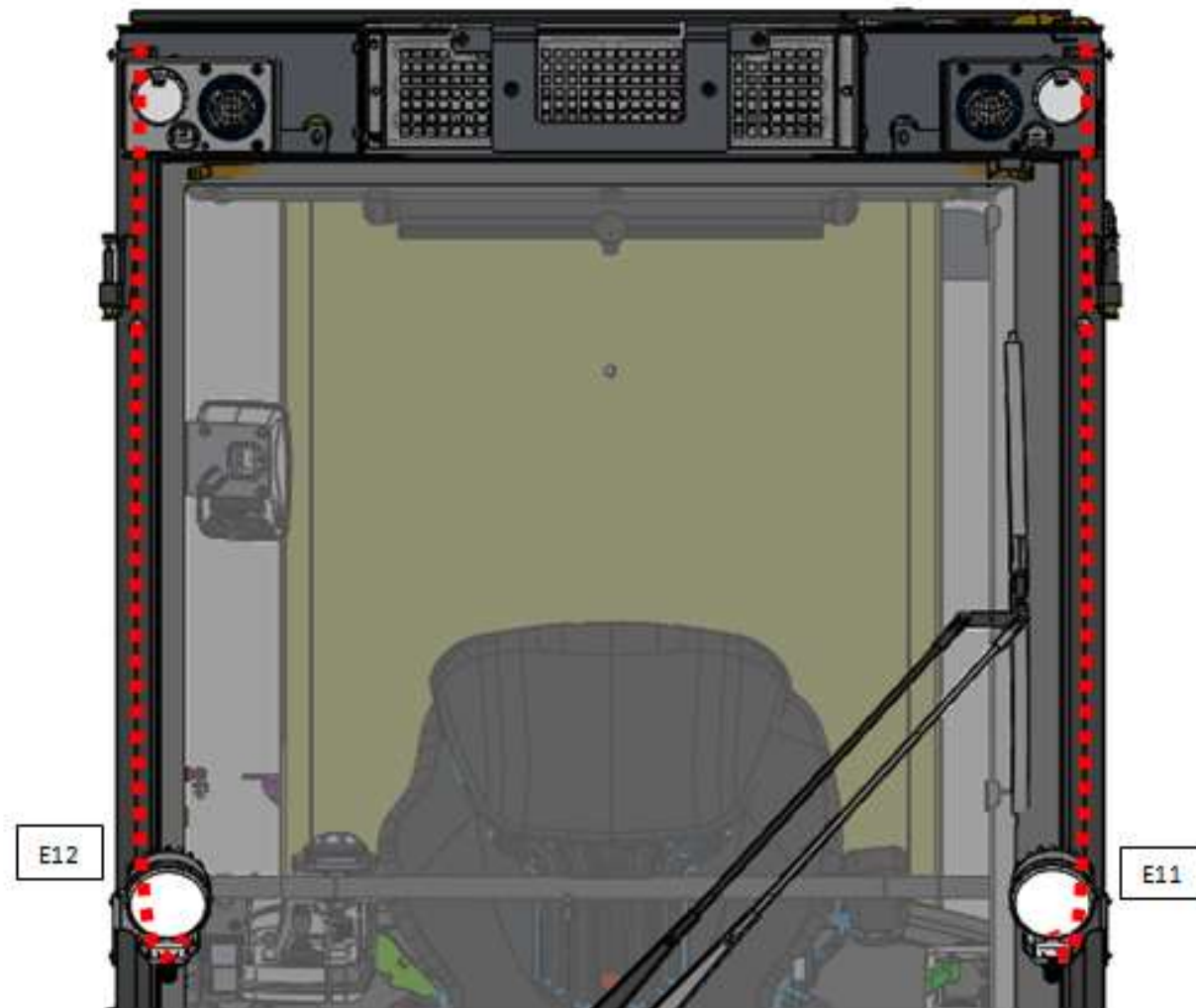
Werkstück-Außenkante DIN ISO 13715	
A	Beliebig bis 0,5
C	Scharfkantig von 0 bis -0,2
D	Gratfrei von -0,2 bis -0,5
Unbem. Innenkant. R0,4 bis R1,2	

		5						Konstr. Freigabe:
		4						Hako GmbH 23840 Bad Oldesloe A3
		3						
		2						
		1						
		0	Eingeführt lt.	4000-34	20.01.20	DK		
Paßmaß	Abmaße	Nr.	Zahl kommt vor	Änd.-Nr.	Datum	Name	Typ 1470	
2020	Datum	Name	Hergestellt aus	Maße ohne Toleranzangabe			Diese Maße werden vom Empfänger besonders geprüft Ersatz für: Zeichnungs-Nr.: Änderungs-Nr.: Zeichnungs-Nr.:	
Gezeichnet	20.01.	DK						
Geprüft								
Normgeprüft			Werkstoff				Zeichnungs-Nr.: 91041145	
Maßstab		Benennung		Dokumentation Kabelverlegung				Blattzahl: 32
				Für diese Zeichnung behalten wir uns alle Rechte vor. (Gemäß DIN ISO 16016)				Blatt: 11

Kabelbaum W8

91041145

(links und rechts in A-Säule verbaut)



		5					Konstr. Freigabe:	
		4						
		3						
		2						
		1						
		0	Eingeführt lt.	4000-34	20.01.20	DK		
Paßmaß	Abmaße	Nr.	Zahl kommt vor	Änd.-Nr.	Datum	Name		
2020	Datum	Name	Hergestellt aus	Maße ohne Toleranzangabe				
Gezeichnet	20.01.	DK						
Geprüft								
Normgeprüft			Werkstoff					
Werkstück-Außenkante DIN ISO 13715		Maßstab	Benennung					
A	Beliebig bis 0,5		Dokumentation Kabelverlegung					
C	Scharfkantig von 0 bis -0,2							
D	Gratfrei von -0,2 bis -0,5							
Unbem. Innenkant. R0,4 bis R1,2								
Für diese Zeichnung behalten wir uns alle Rechte vor. (Gemäß DIN ISO 16016)							Zeichnungs-Nr.: 91041145	
							Blattzahl: 32 Blatt: 12	

Hako
Hako GmbH
23840 Bad Oldesloe

A3

Typ 1470

Diese Maße werden vom Empfänger besonders geprüft

Ersatz für:

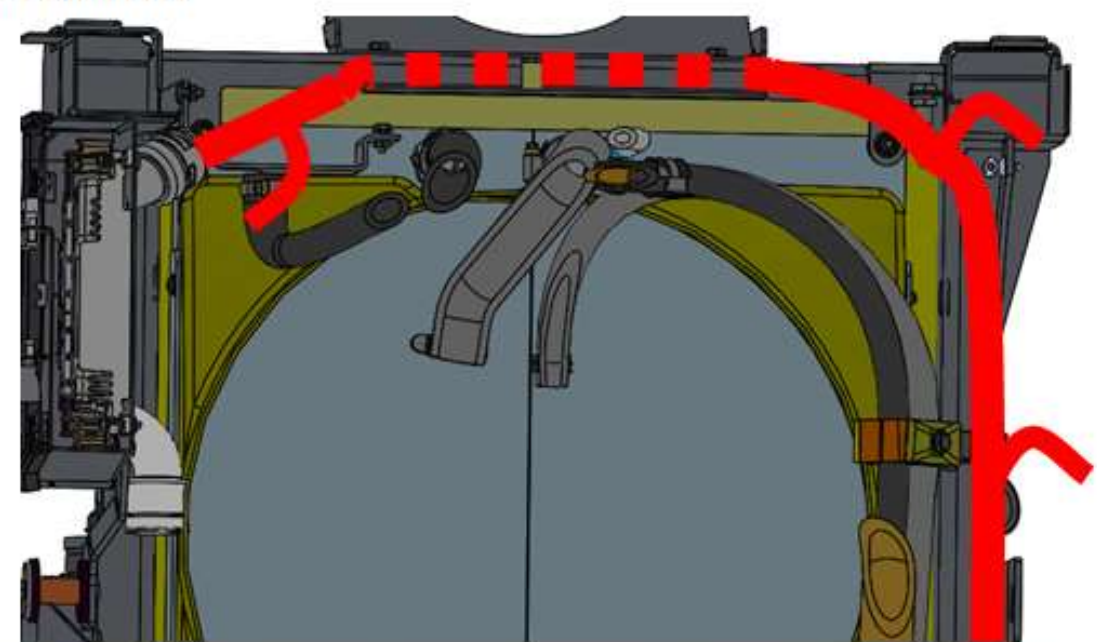
Zeichnungs-Nr.:

Änderungs-Nr.:

Zeichnungs-Nr.:

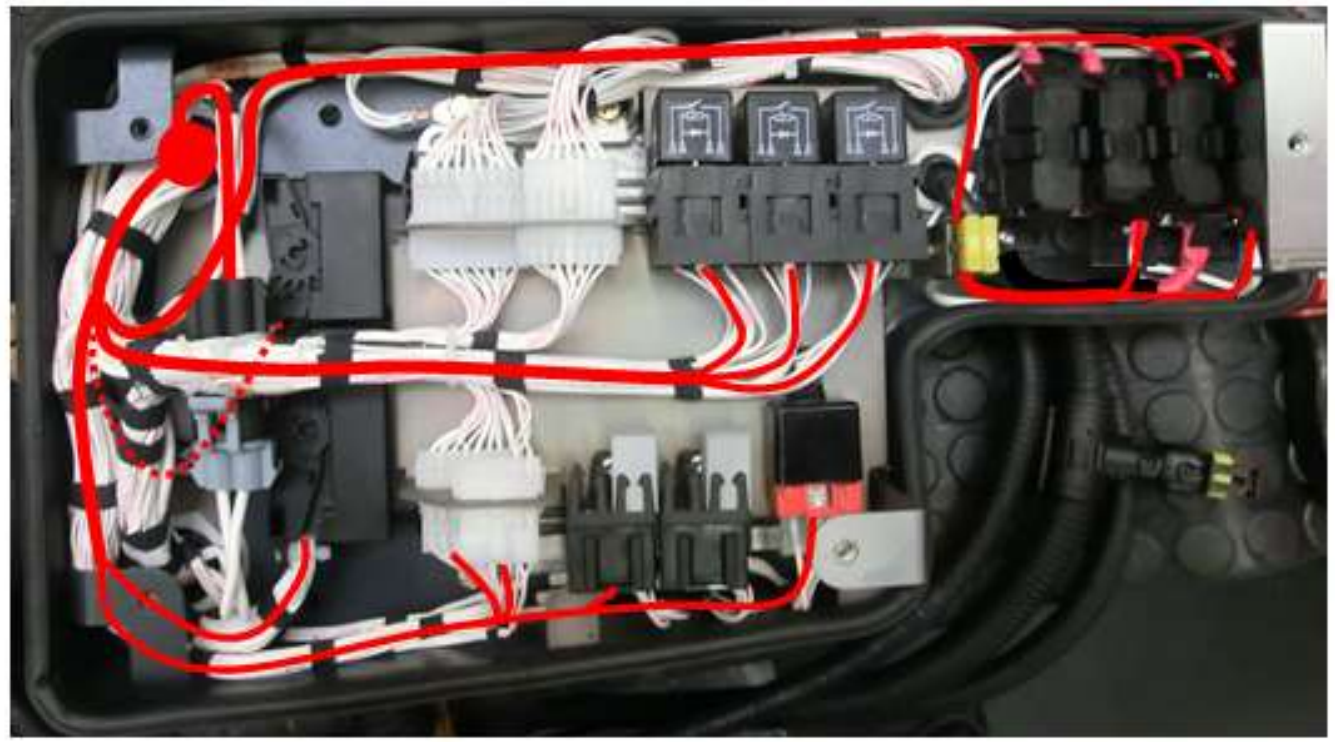
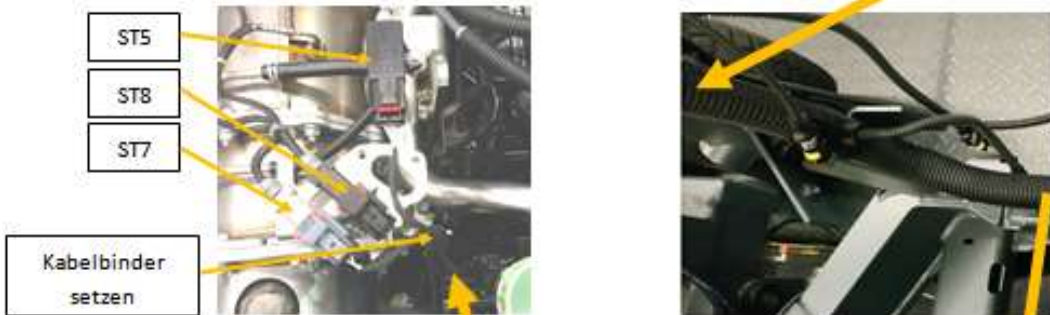
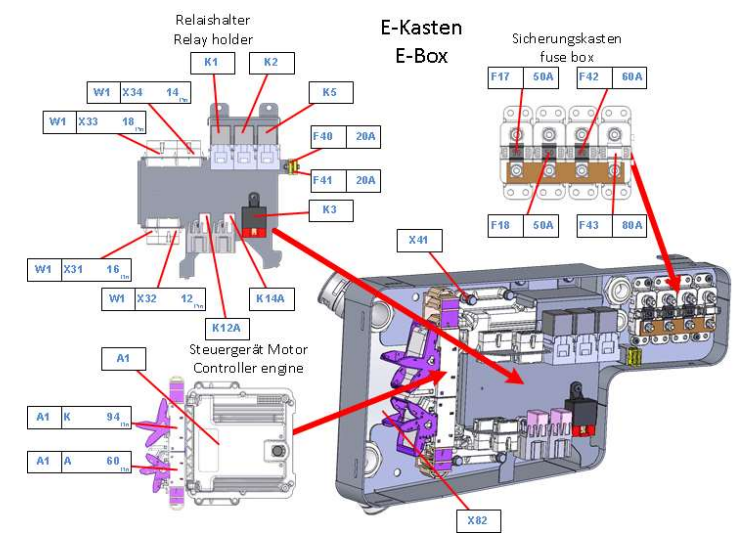
91041145

Kabelbaum W9



Kabelbaum W9

Zuordnung der Betriebsmittelsiehe Schaltplan



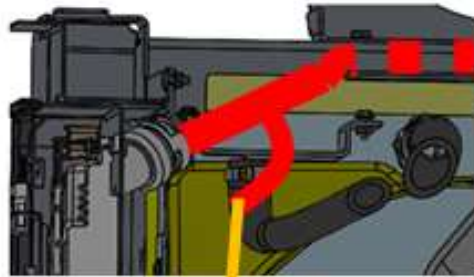
			5						
			4						
			3						
			2						
			1						
			0	Eingeführt lt.	4000-34	20.01.20	DK		
Paßmaß	Abmaße	Nr.	Zahl kommt vor	Änd.-Nr.	Datum	Name	konstr. Freigabe:		
2020	Datum	Name	Hergestellt aus	Maße ohne Toleranzangabe			Hako		
Gezeichnet	20.01.	DK					Hako GmbH		
Geprüft							23840 Bad Oldesloe		
Normgeprüft							A3		
			Werkstoff				Typ 1470		
							Diese Maße werden vom Empfänger besonders geprüft		
							Ersatz für:		
							Zeichnungs-Nr.:		
							Änderungs-Nr.:		
							Zeichnungs-Nr.:		
							91041145		

Werkstück-Außenkante DIN ISO 13715	
A	Beliebig bis 0,5
C	Scharfkantig von 0 bis -0,2
D	Gratfrei von -0,2 bis -0,5
Unbem. Innenkant. R0,4 bis R1,2	

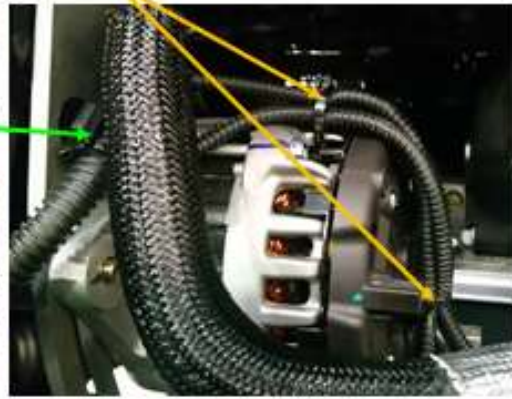
Maßstab	Benennung
	Dokumentation Kabelverlegung
Für diese Zeichnung behalten wir uns alle Rechte vor. (Gemäß DIN ISO 16016)	

konstr. Freigabe:	
Hako	
Hako GmbH	
23840 Bad Oldesloe	
A3	
Typ 1470	
Diese Maße werden vom Empfänger besonders geprüft	
Ersatz für:	
Zeichnungs-Nr.:	
Änderungs-Nr.:	
Zeichnungs-Nr.:	
91041145	
Blattzahl: 32	Blatt: 13

Kabelbaum W9



Kabelbinder setzen



ST53

zum Anlasser (KI.50)

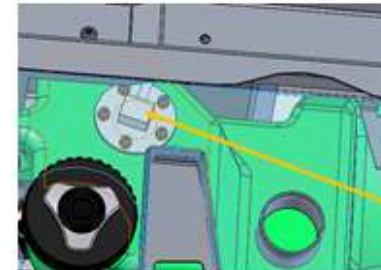
Kabelbaum W9



Abgang an:
Rohrschalter B15
Füllstandsensor Kraftstofftank B04
Kraftstoffpumpe M02



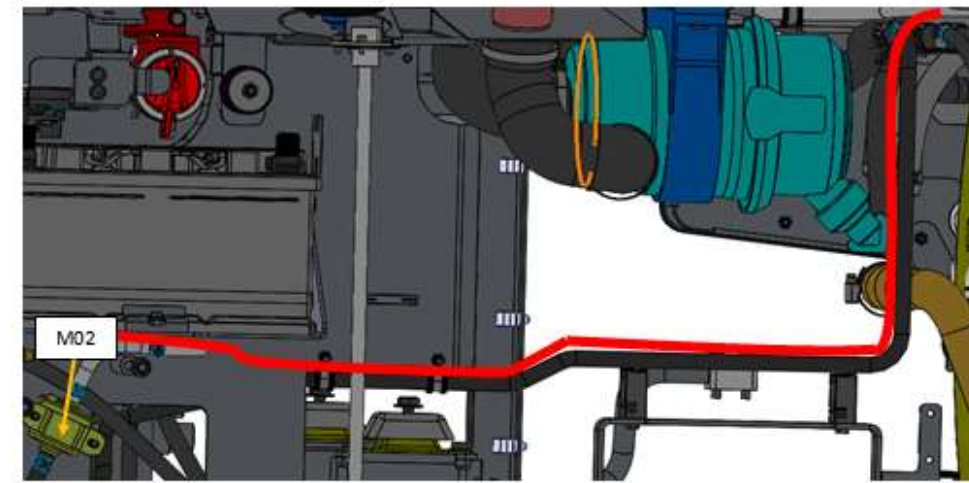
Rohrschalter B15
Überlänge der Anschlussleitung mit Kabelbindern wegbinden



Füllstandsensor Kraftstofftank B04
Bild fehlt noch



Kraftstoffpumpe M02
Kabelbaum mit Kabelbindern an der Kraftstoffleitung fixieren



M02

Werkstück-Außenkante DIN ISO 13715	
A	Beliebig bis 0,5
C	Scharfkantig von 0 bis -0,2
D	Gratfrei von -0,2 bis -0,5
Unbem. Innenkant. R0,4 bis R1,2	

		5						Konstr. Freigabe:
		4						
		3						
		2						
		1						
		0	Eingeführt lt.	4000-34	20.01.20	DK		
Paßmaß	Abmaße	Nr.	Zahl kommt vor	Änd.-Nr.	Datum	Name		
2020	Datum	Name	Hergestellt aus	Maße ohne Toleranzangabe				Typ 1470 Diese Maße werden vom Empfänger besonders geprüft Ersatz für: Zeichnungs-Nr.: Änderungs-Nr.: Zeichnungs-Nr.:
Gezeichnet	20.01.	DK						
Geprüft								
Normgeprüft			Werkstoff					Zeichnungs-Nr.: 91041145

Hako
Hako GmbH
23840 Bad Oldesloe

A3

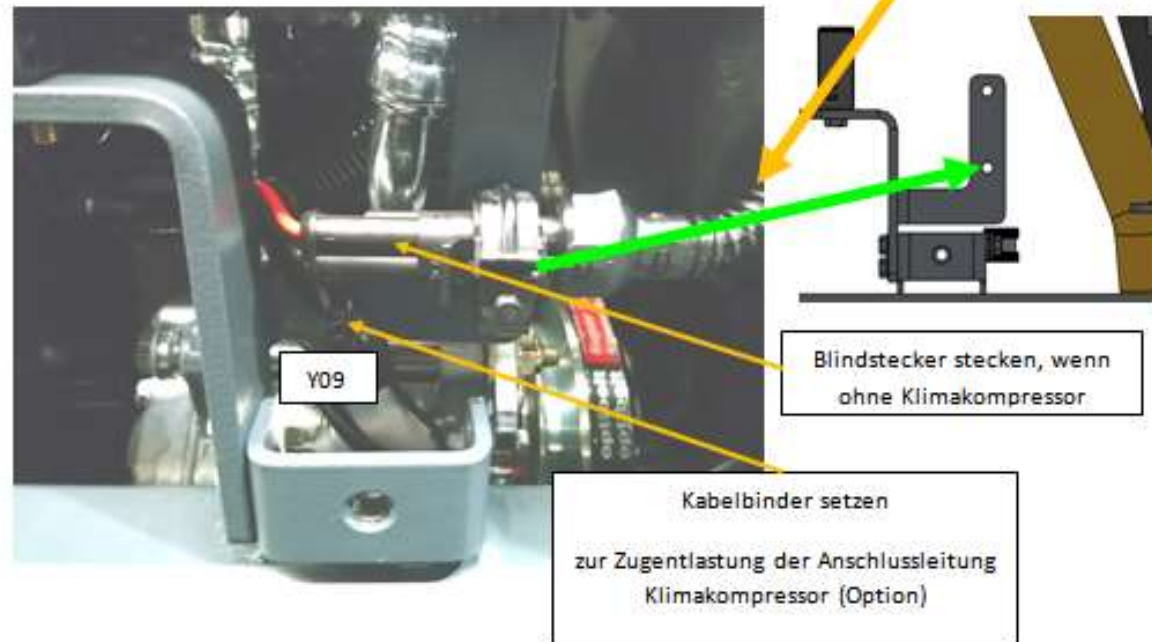
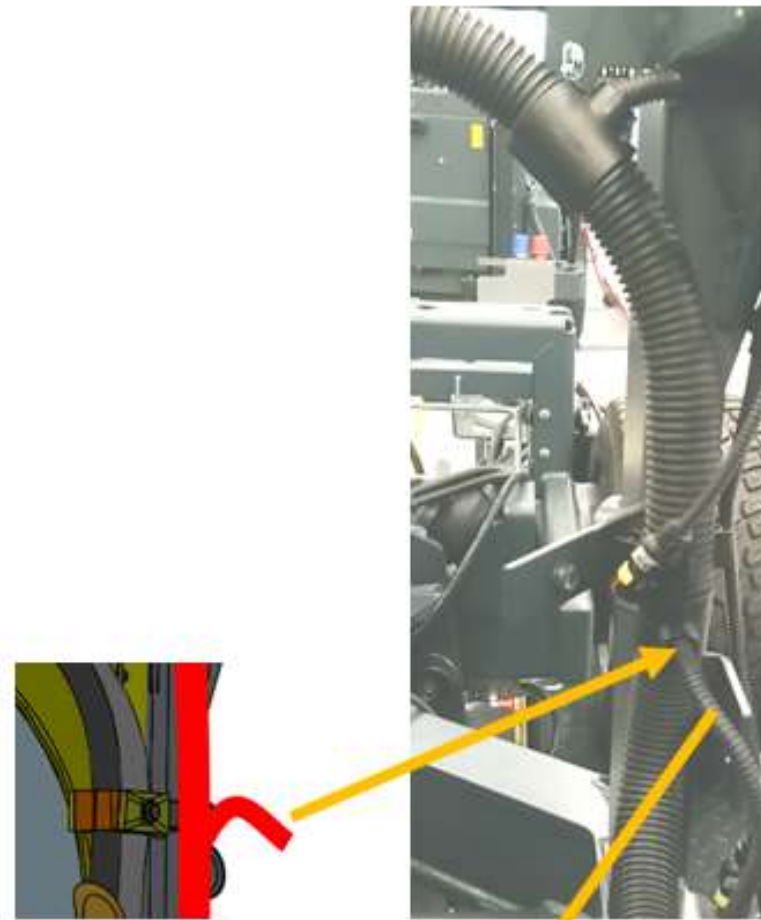
Maßstab Benennung

Dokumentation Kabelverlegung

Für diese Zeichnung behalten wir uns alle Rechte vor. (Gemäß DIN ISO 16016)

Blattzahl: 32 Blatt: 14

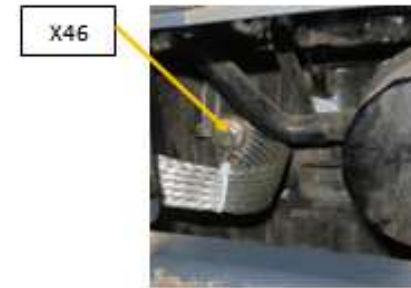
Kabelbaum W9



Kabelbaum W9

Verkabelung der Motoranschlusstecker

- ST25 Öldruckschalter B03
- ST 30 Glühkerzen
- ST36 8pol. Stecker
- ST37 12 pol. Stecker
- ST38 12pol. Stecker
- ST39 12pol. Stecker
- Motormasse X46



Es ist darauf zu achten, dass die Freigängigkeit zum Kraftstofftank gewährleistet ist

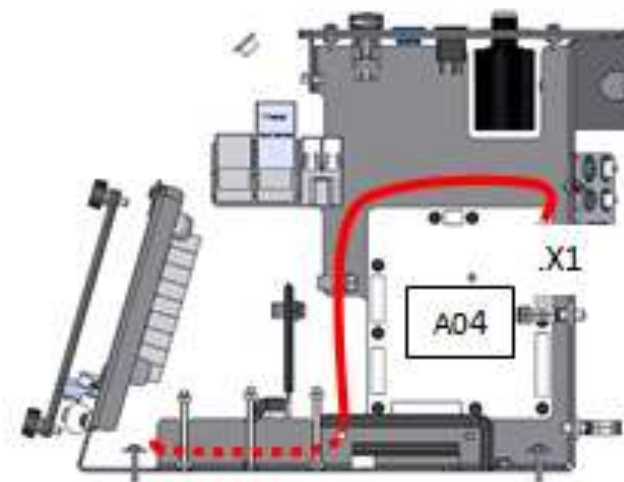
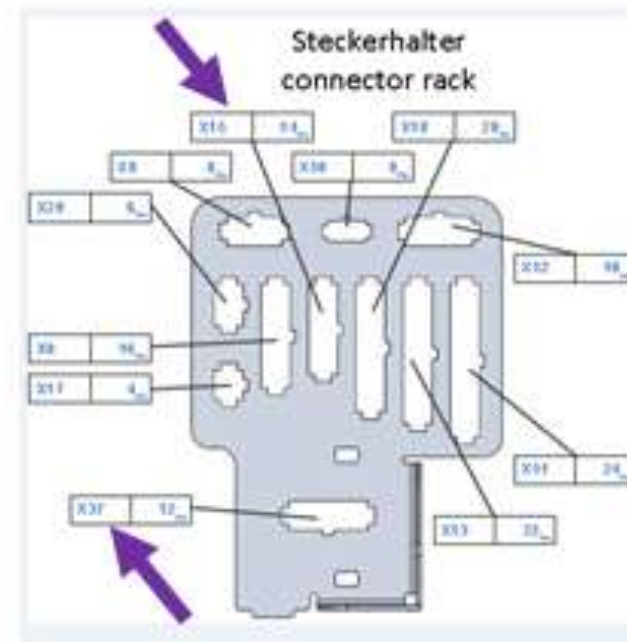
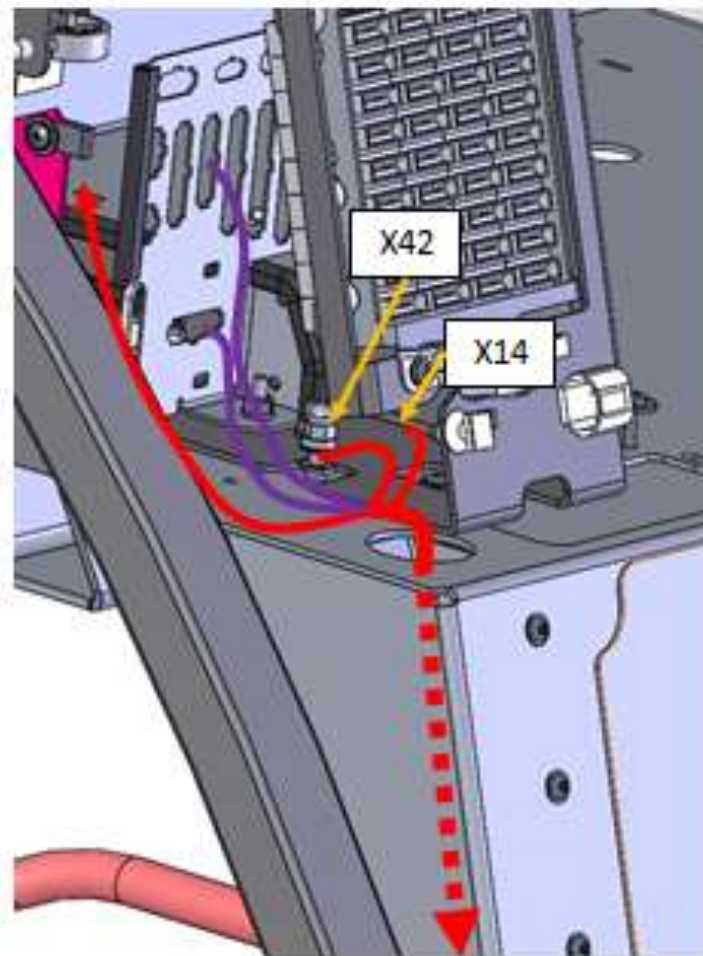
Werkstück-Außenkante DIN ISO 13715	
A	Beliebig bis 0,5
C	Scharfkantig von 0 bis -0,2
D	Gratfrei von -0,2 bis -0,5
Unbem. Innenkant. R0,4 bis R1,2	

		5						Konstr. Freigabe:	
		4							
		3							
		2							
		1							
		0	Eingeführt lt.	4000-34	20.01.20	DK			
Paßmaß	Abmaße	Nr.	Zahl kommt vor	Änd.-Nr.	Datum	Name			
2020	Datum	Name	Hergestellt aus	Maße ohne Toleranzangabe					
Gezeichnet	20.01.	DK						Diese Maße werden vom Empfänger besonders geprüft	
Geprüft								Ersatz für:	
Normgeprüft			Werkstoff					Zeichnungs-Nr.:	
								Änderungs-Nr.:	

Hako Hako GmbH 23840 Bad Oldesloe		A3
Typ 1470		
Diese Maße werden vom Empfänger besonders geprüft		
Zeichnungs-Nr.:		
Änderungs-Nr.:		
Zeichnungs-Nr.:		
91041145		
Blattzahl: 32	Blatt: 15	

Maßstab	Benennung	Dokumentation Kabelverlegung
Für diese Zeichnung behalten wir uns alle Rechte vor. (Gemäß DIN ISO 16016)		

Kabelbaum W10



		5					Konstr. Freigabe:	
		4						
		3						
		2						
		1						
		0	Eingeführt lt.	4000-34	20.01.20	DK		
Paßmaß	Abmaße	Nr.	Zahl kommt vor	Änd.-Nr.	Datum	Name		
2020	Datum	Name	Hergestellt aus	Maße ohne Toleranzangabe				
Gezeichnet	20.01.	DK						
Geprüft								
Normgeprüft			Werkstoff					
Werkstück-Außenkante DIN ISO 13715		Maßstab	Benennung					
A	Beliebig bis 0,5	Dokumentation Kabelverlegung						
C	Scharfkantig von 0 bis -0,2							
D	Gratfrei von -0,2 bis -0,5							
Unbem. Innenkant. R0,4 bis R1,2								
Für diese Zeichnung behalten wir uns alle Rechte vor. (Gemäß DIN ISO 16016)							Zeichnungs-Nr.:	
							Änderungs-Nr.:	
							Zeichnungs-Nr.:	91041145
							Blattzahl: 32	Blatt: 16



A3

Typ 1470

Diese Maße werden vom Empfänger besonders geprüft

Ersatz für:

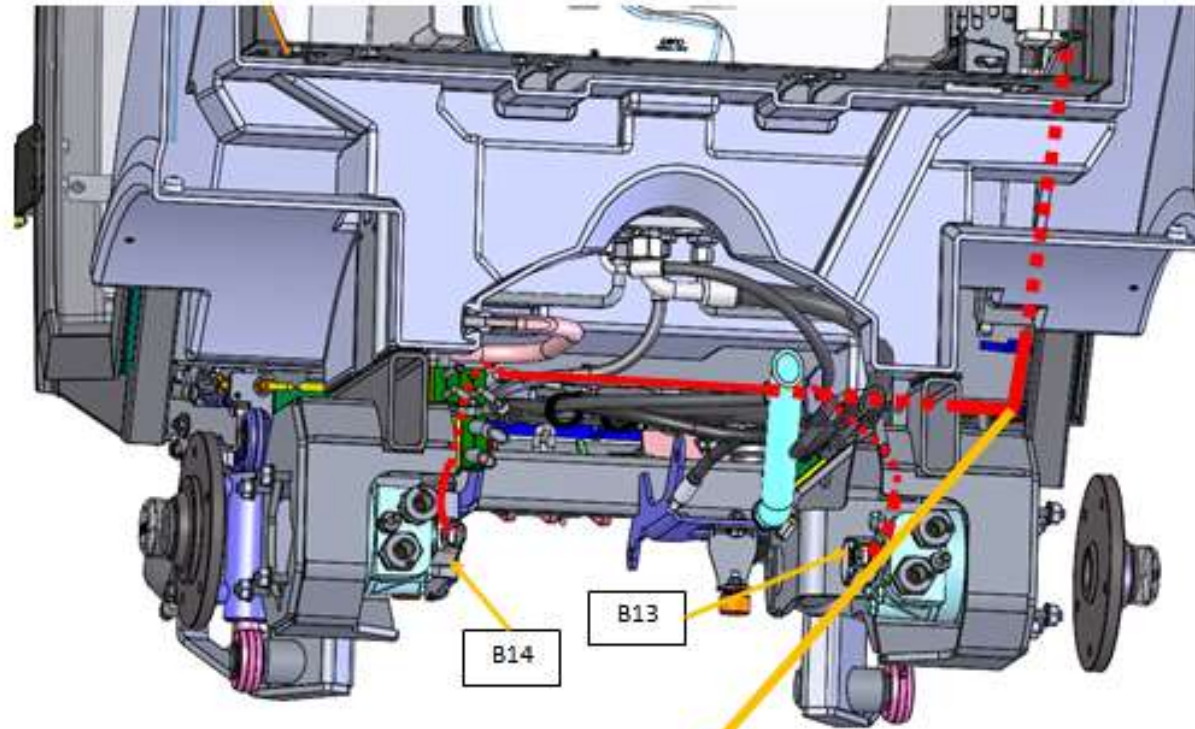
Zeichnungs-Nr.:

Änderungs-Nr.:

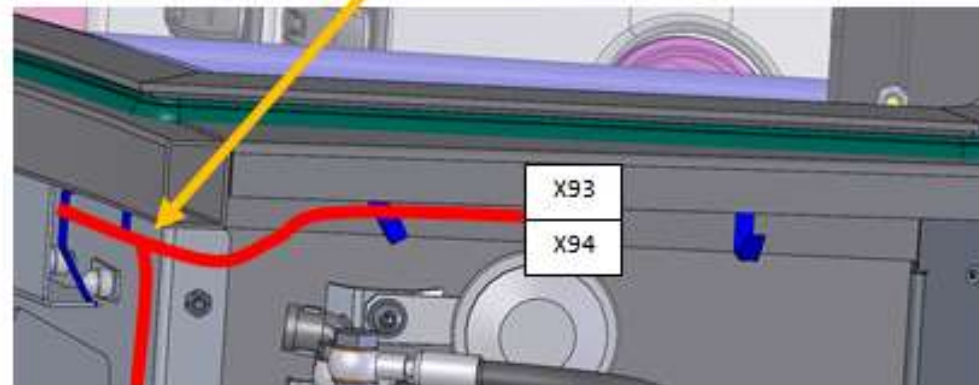
Zeichnungs-Nr.:

91041145

Blattzahl: 32 Blatt: 16



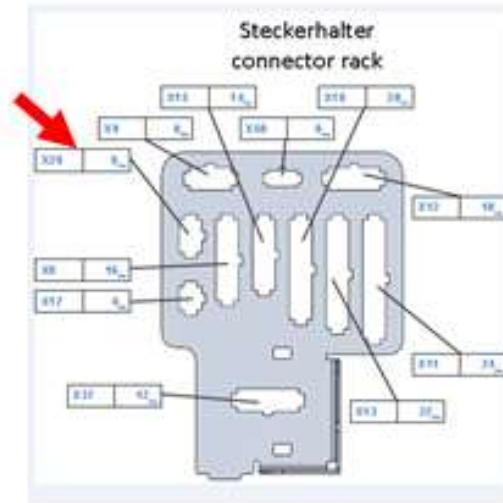
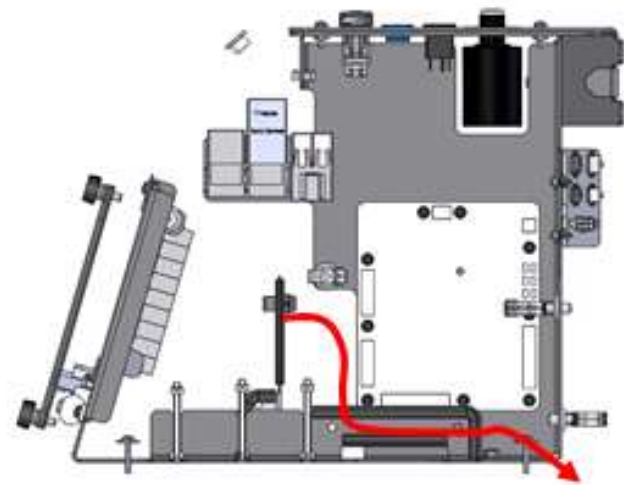
Die Steckverbinder X93 und X94 mit Kabelbindern so fixieren dass sie nicht an der Hupe anliegen. Die Kabelbäume W10 und W40 nach dem Zusammenstecken von X93 und X94 gemäß dem Fotos verlegen.



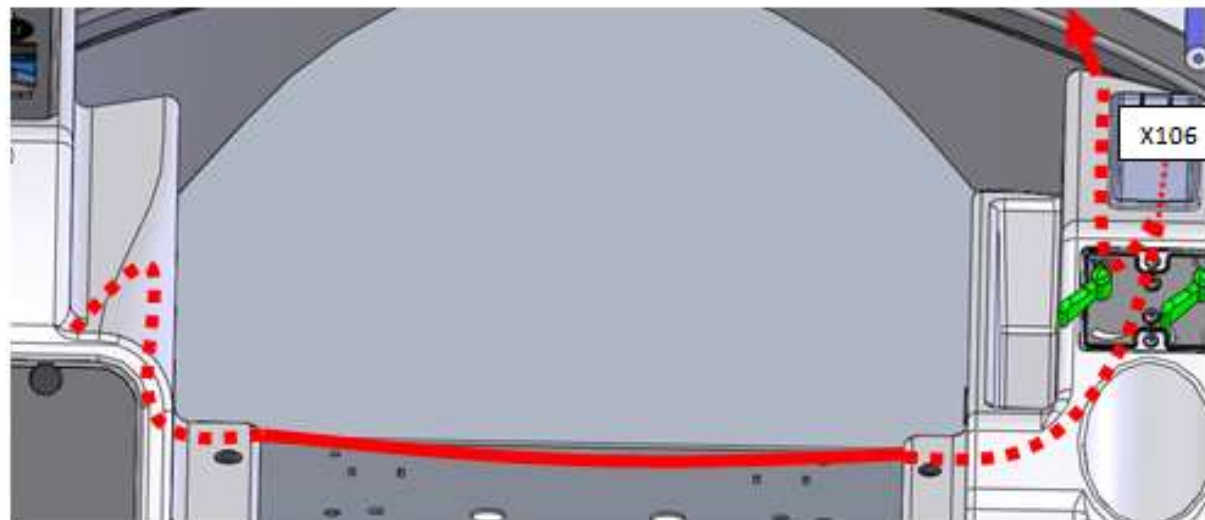
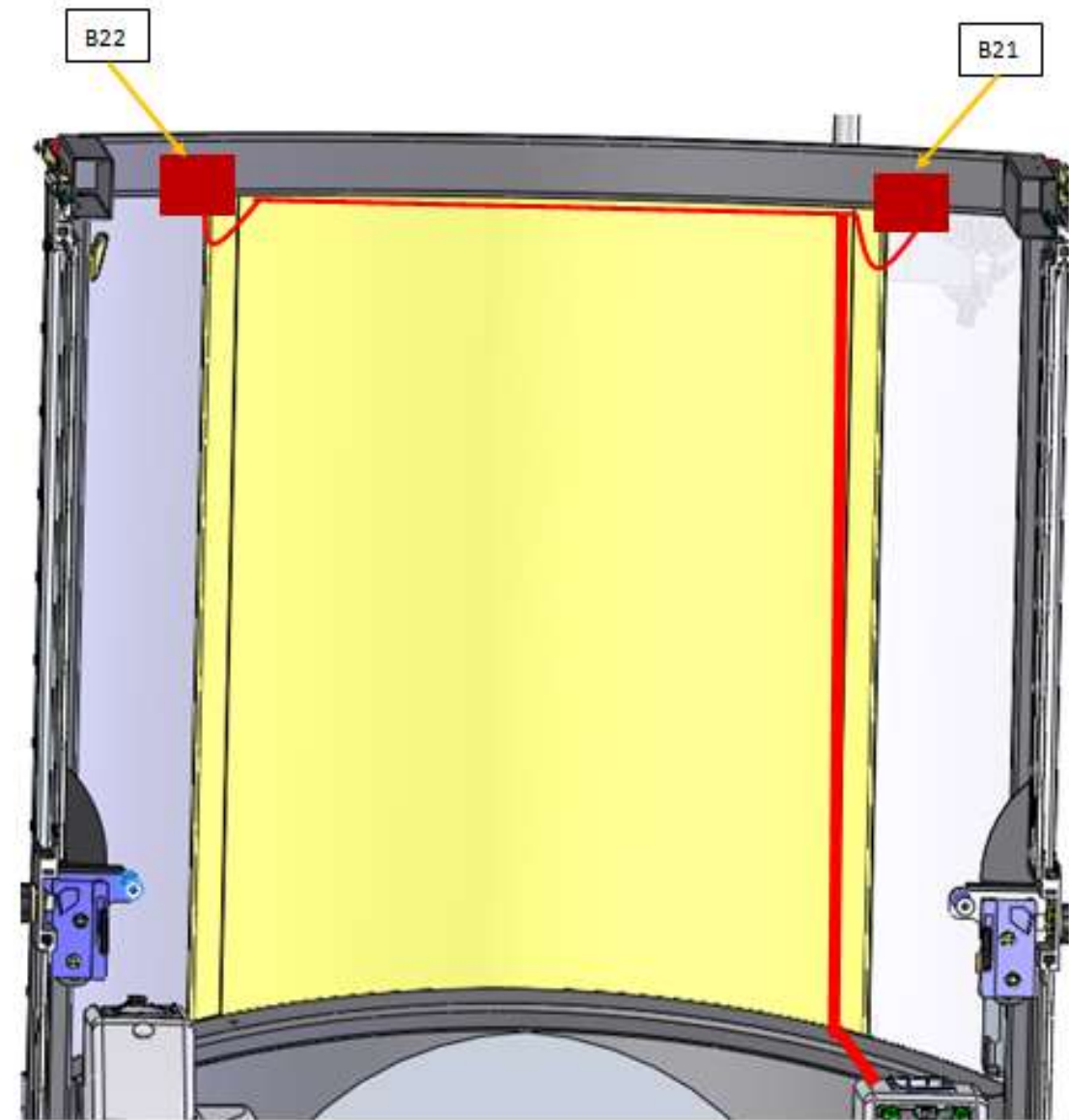
Werkstück-Außenkante DIN ISO 13715	
A	Beliebig bis 0,5
C	Scharfkantig von 0 bis -0,2
D	Gratfrei von -0,2 bis -0,5
Unbem. Innenkant. R0,4 bis R1,2	

		5						Konstr. Freigabe:
		4						
		3						
		2						
		1						
		0	Eingeführt lt.	4000-34	20.01.20	DK		Hako Hako GmbH 23840 Bad Oldesloe
Paßmaß	Abmaße	Nr.	Zahl kommt vor	Änd.-Nr.	Datum	Name		A3
2020	Datum	Name	Hergestellt aus	Maße ohne Toleranzangabe	<input type="checkbox"/> Diese Maße werden vom Empfänger besonders geprüft			
Gezeichnet	20.01.	DK			Ersatz für:			
Geprüft					Zeichnungs-Nr.:			
Normgeprüft			Werkstoff		Änderungs-Nr.:			
					Zeichnungs-Nr.:			
					Dokumentation Kabelverlegung			
					91041145			
					Für diese Zeichnung behalten wir uns alle Rechte vor. (Gemäß DIN ISO 16016)			
					Blattzahl: 32	Blatt: 17		

Kabelbaum W14



Kabelbaum W14





siehe auch Dokumentation
99261311
97156483 EZT DAB+ kpl
(inkl. DAB+ Radio)

Werkstück-Außenkante DIN ISO 13715	
A	Beliebig bis 0,5
C	Scharfkantig von 0 bis -0,2
D	Gratfrei von -0,2 bis -0,5
Unbem. Innenkant. R0,4 bis R1,2	

		5							Konstr. Freigabe:
		4							
		3							
		2							
		1							
		0	Eingeführt lt.	4000-34	20.01.20	DK			
Paßmaß	Abmaße	Nr.	Zahl kommt vor	Änd.-Nr.	Datum	Name	Hako Hako GmbH 23840 Bad Oldesloe		
2020	Datum	Name	Hergestellt aus	Maße ohne Toleranzangabe	Typ 1470				
Gezeichnet	20.01.	DK			Diese Maße werden vom Empfänger besonders geprüft				
Geprüft					Ersatz für:				
Normgeprüft			Werkstoff		Zeichnungs-Nr.:				
					Änderungs-Nr.:				
					Zeichnungs-Nr.:				
					91041145				
Maßstab	Benennung		Dokumentation Kabelverlegung						
Für diese Zeichnung behalten wir uns alle Rechte vor. (Gemäß DIN ISO 16016)									Blattzahl: 32 Blatt: 18

Kabelbaum W15

siehe Dokumentation
 99843110
 97127526 Außenspiegel beheizbar kpl

		5					Konstr. Freigabe:  Hako GmbH 23840 Bad Oldesloe	A3	
		4							
		3							
		2							
		1							
		0	Eingeführt lt.	4000-34	20.01.20	DK			
Paßmaß	Abmaße	Nr.	Zahl kommt vor	Änd.-Nr.	Datum	Name	 Typ 1470		
2020	Datum	Name	Hergestellt aus		Maße ohne Toleranzangabe			<input type="checkbox"/> Diese Maße werden vom Empfänger besonders geprüft	
Gezeichnet	20.01.	DK						Ersatz für:	
Geprüft								Zeichnungs-Nr.:	
Normgeprüft			Werkstoff					Änderungs-Nr.:	
							Zeichnungs-Nr.:		
							91041145		
							Blattzahl: 32 Blatt: 19		

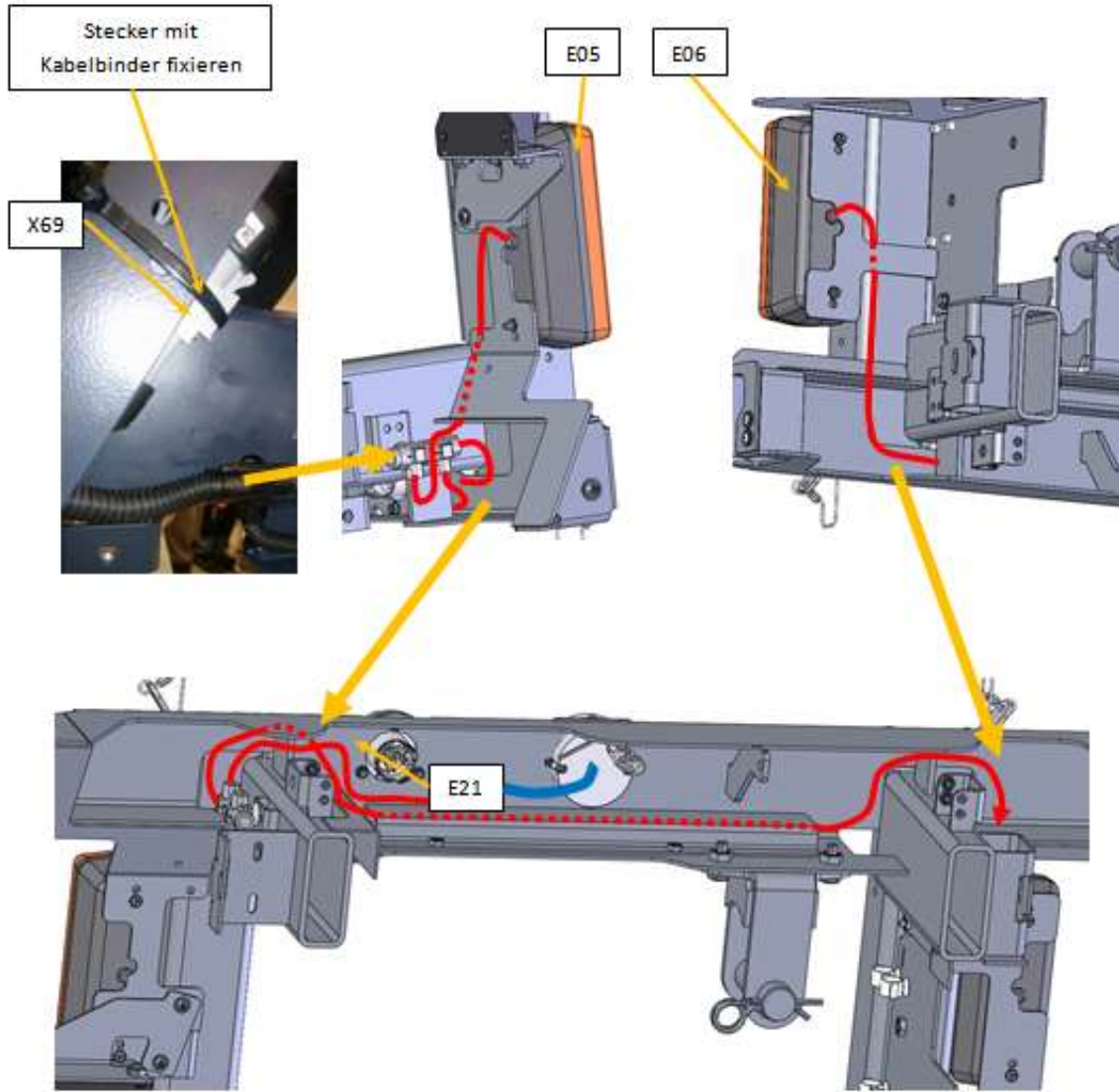
Werkstück-Außenkante DIN ISO 13715	
A	Beliebig bis 0,5
C	Scharfkantig von 0 bis -0,2
D	Gratfrei von -0,2 bis -0,5
Unbem. Innenkant. R0,4 bis R1,2	

Maßstab	Benennung
	Dokumentation Kabelverlegung

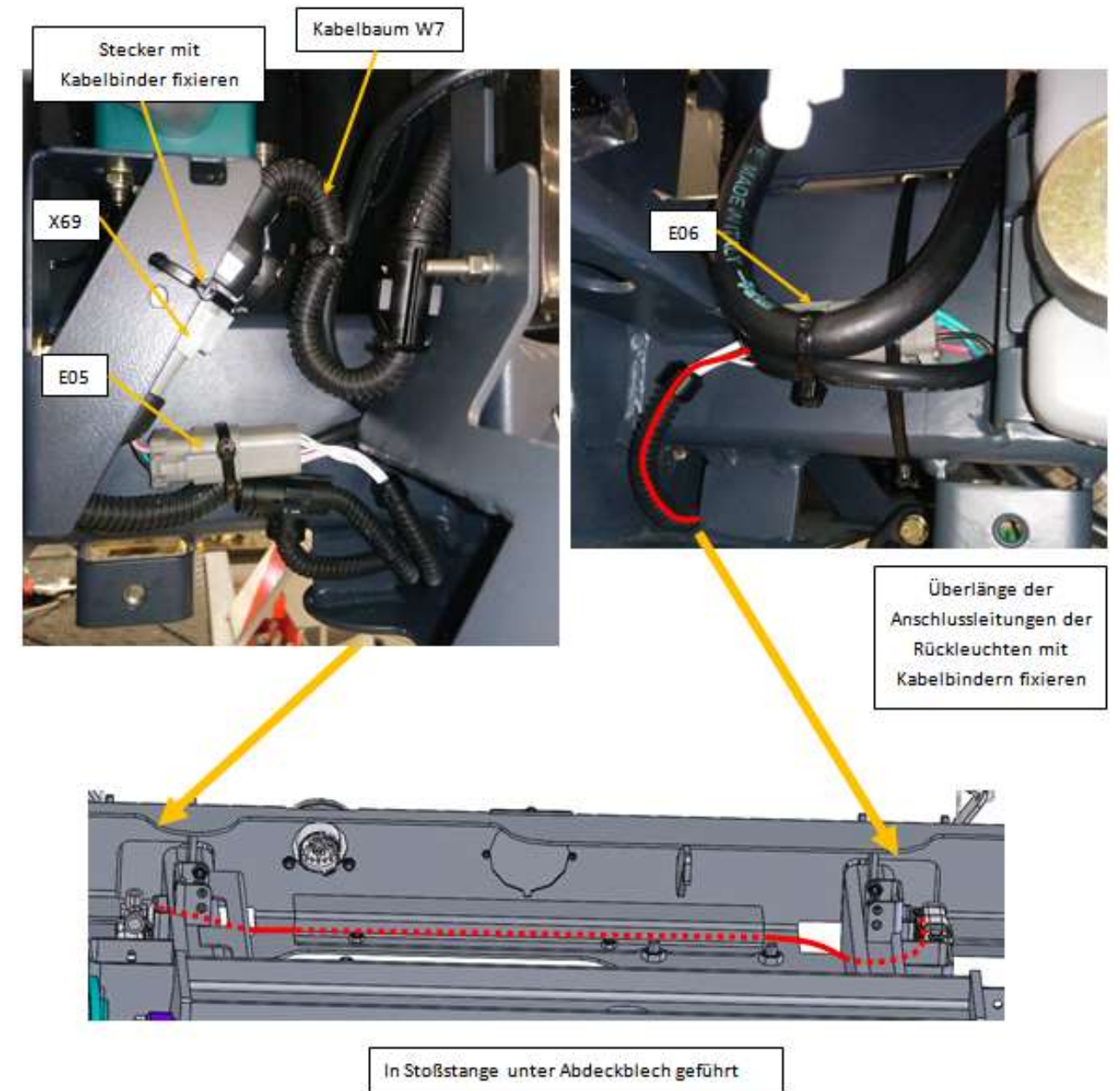
Dokumentation Kabelverlegung

Für diese Zeichnung behalten wir uns alle Rechte vor. (Gemäß DIN ISO 16016)

Kabelbaum W18



Kabelbaum W19

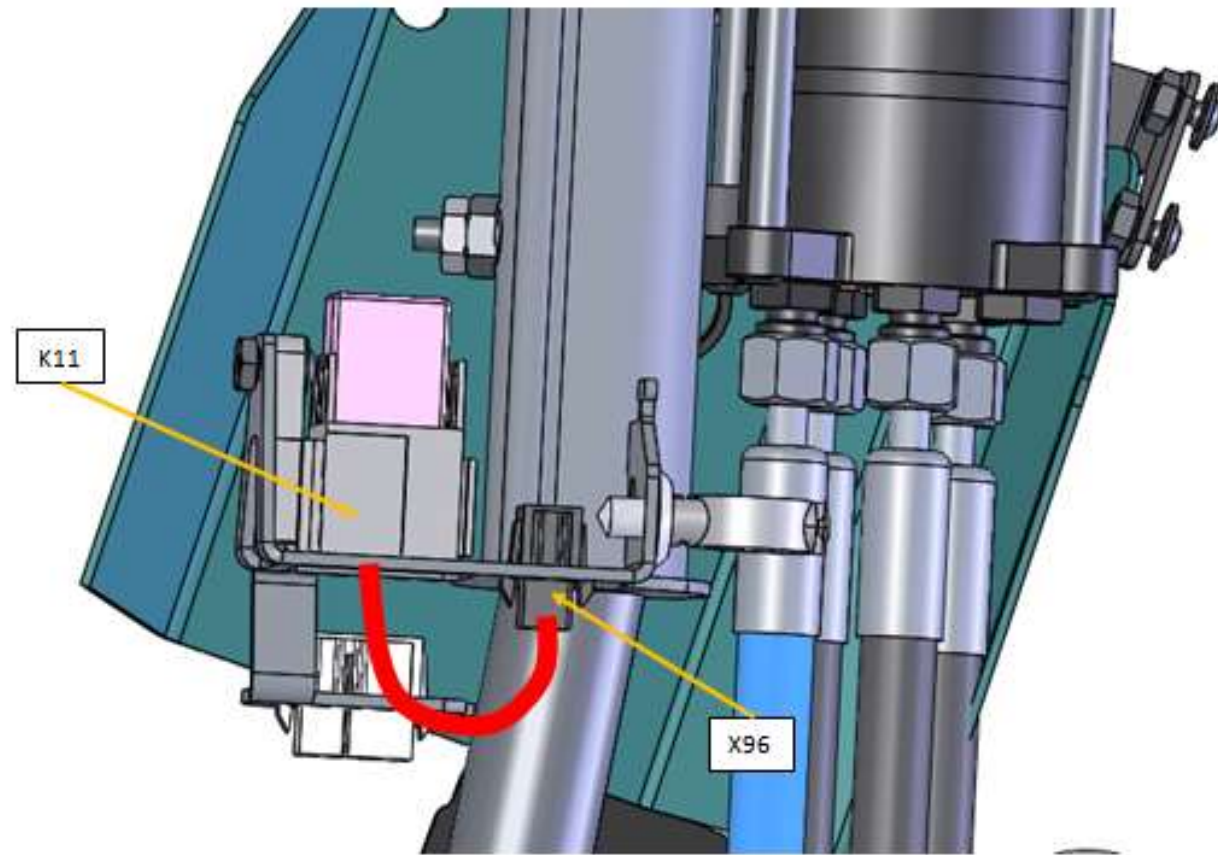


Werkstück-Außenkante DIN ISO 13715	
A	Beliebig bis 0,5
C	Scharfkantig von 0 bis -0,2
D	Gratfrei von -0,2 bis -0,5
Unbem. Innenkant. R0,4 bis R1,2	

		5						Konstr. Freigabe:	
		4							
		3							
		2							
		1							
		0	Eingeführt lt.	4000-34	20.01.20	DK			
Paßmaß	Abmaße	Nr.	Zahl kommt vor	Änd.-Nr.	Datum	Name			
2020	Datum	Name	Hergestellt aus		Maße ohne Toleranzangabe			Typ 1470	
Gezeichnet	20.01.	DK						Diese Maße werden vom Empfänger besonders geprüft	
Geprüft								Ersatz für:	
Normgeprüft			Werkstoff					Zeichnungs-Nr.:	
								Änderungs-Nr.:	
								Zeichnungs-Nr.:	
								91041145	
								Blattzahl: 32 Blatt: 20	

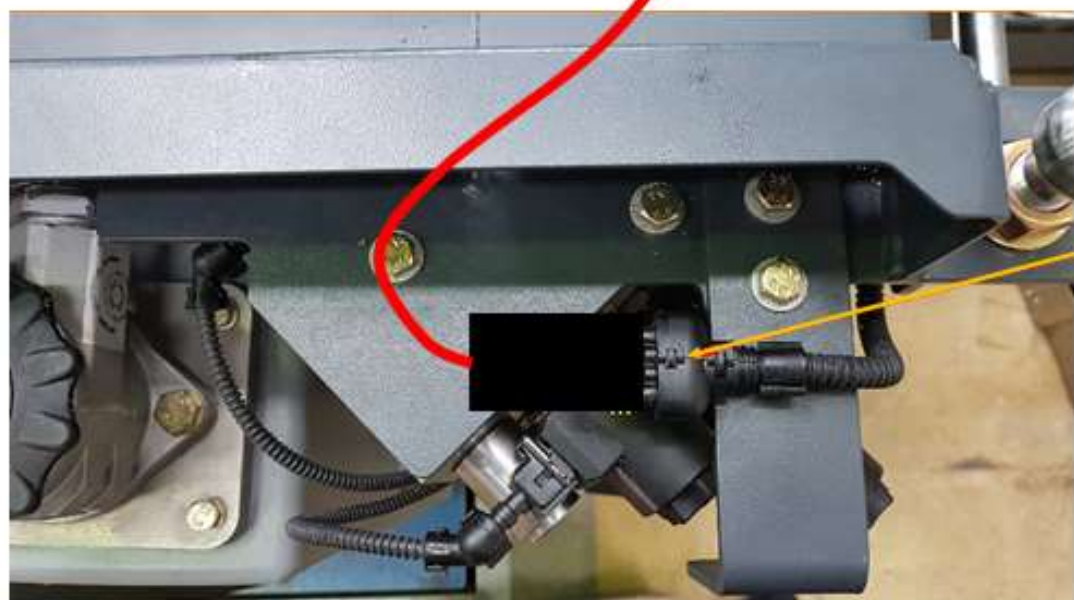
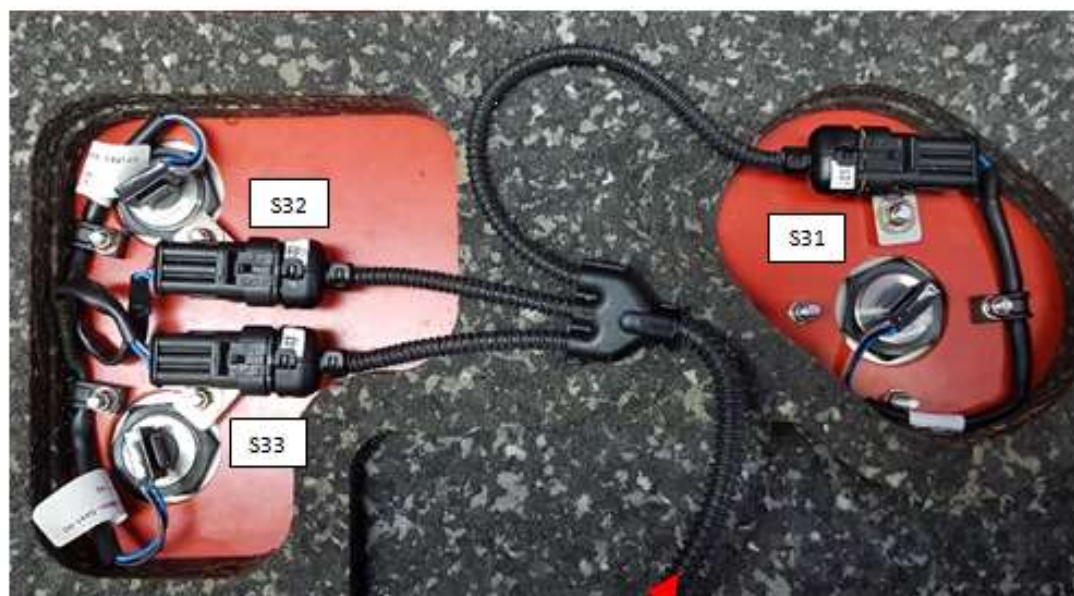
Maßstab	Benennung	Dokumentation Kabelverlegung	
Für diese Zeichnung behalten wir uns alle Rechte vor. (Gemäß DIN ISO 16016)			

Kabelbaum W22



		5						Konstr. Freigabe:		
		4								
		3								
		2								
		1								
		0	Eingeführt lt.	4000-34	20.01.20	DK				
Paßmaß	Abmaße	Nr.	Zahl kommt vor	Änd.-Nr.	Datum	Name	Hako Hako GmbH 23840 Bad Oldesloe		A3	
2020	Datum	Name	Hergestellt aus	Maße ohne Toleranzangabe			Diese Maße werden vom Empfänger besonders geprüft			
Gezeichnet	20.01.	DK					Ersatz für:			
Geprüft							Zeichnungs-Nr.:			
Normgeprüft			Werkstoff				Änderungs-Nr.:			
Werkstück-Außenkante DIN ISO 13715		Maßstab	Benennung				Zeichnungs-Nr.:			
A	Beliebig bis 0,5		Dokumentation Kabelverlegung				91041145			
C	Scharfkantig von 0 bis -0,2									
D	Gratfrei von -0,2 bis -0,5									
Unbem. Innenkant. R0,4 bis R1,2										
		Für diese Zeichnung behalten wir uns alle Rechte vor. (Gemäß DIN ISO 16016)				Blattzahl: 32 Blatt: 21				

Kabelbaum W30 Option Behälteraushebung am Heck

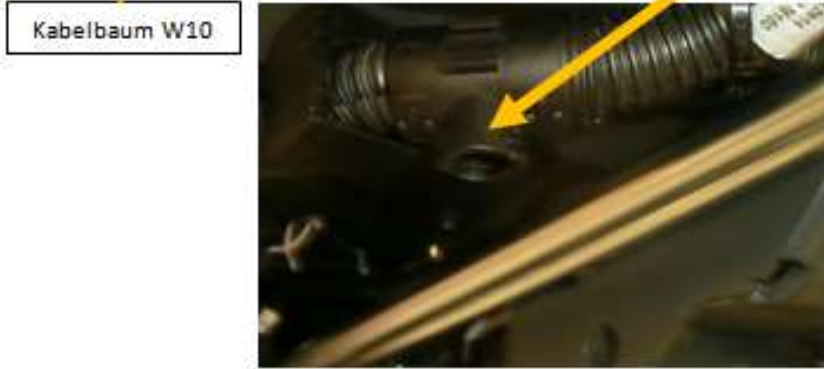
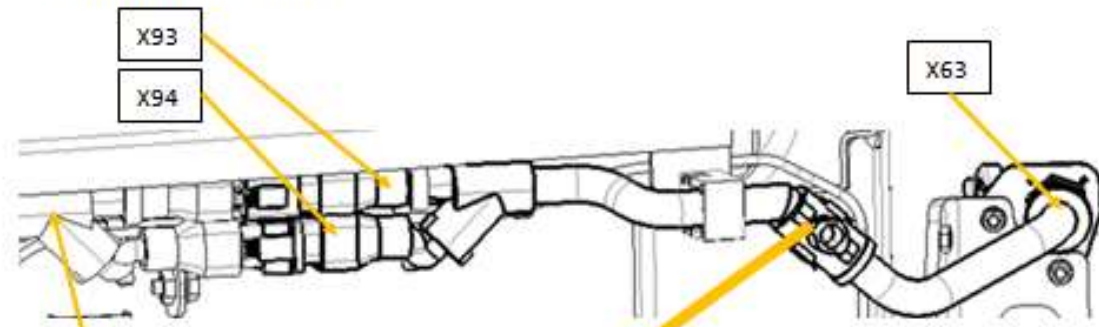


X39

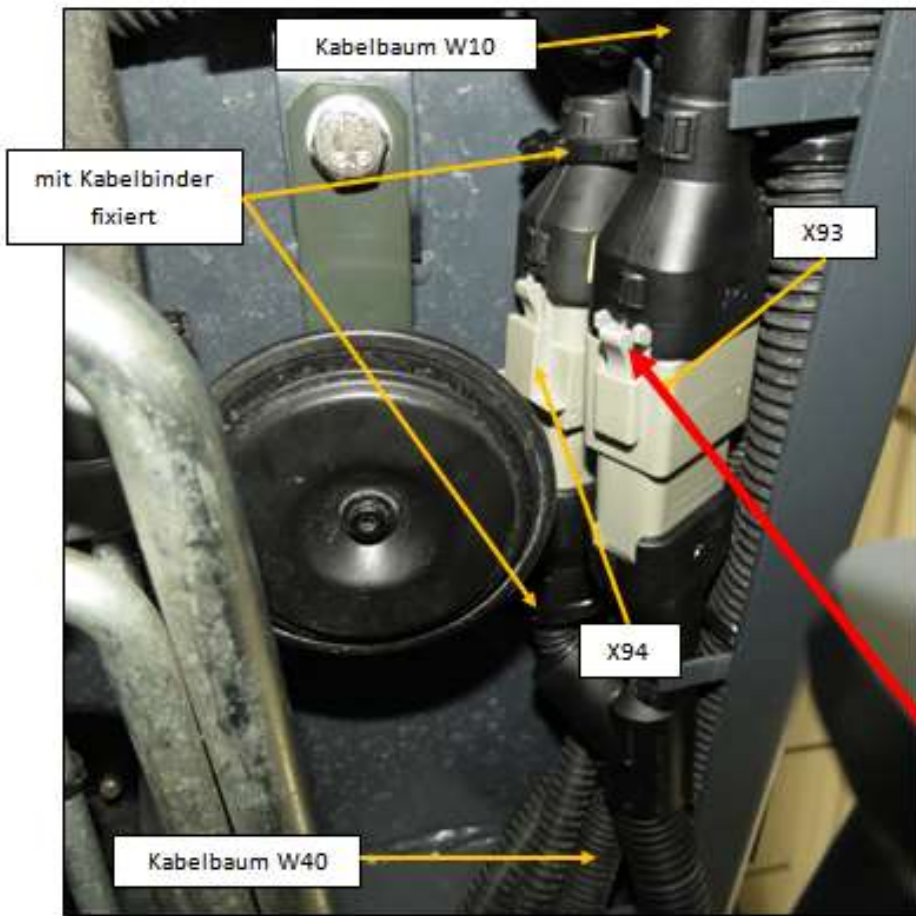
Werkstück-Außenkante DIN ISO 13715	
A	Beliebig bis 0,5
C	Scharfkantig von 0 bis -0,2
D	Gratfrei von -0,2 bis -0,5
Unbem. Innenkant. R0,4 bis R1,2	

		5						Konstr. Freigabe:
		4						
		3						
		2						
		1						
		0	Eingeführt lt.	4000-34	20.01.20	DK		
Paßmaß	Abmaße	Nr.	Zahl kommt vor	Änd.-Nr.	Datum	Name	Hako Hako GmbH 23840 Bad Oldesloe	
2020	Datum	Name	Hergestellt aus	Maße ohne Toleranzangabe			Typ 1470 Diese Maße werden vom Empfänger besonders geprüft	
Gezeichnet	20.01.	DK					Ersatz für:	
Geprüft							Zeichnungs-Nr.:	
Normgeprüft			Werkstoff				Änderungs-Nr.:	
							Zeichnungs-Nr.:	
							91041145	
							Blattzahl: 32 Blatt: 22	
Maßstab	Benennung						Dokumentation Kabelverlegung Für diese Zeichnung behalten wir uns alle Rechte vor. (Gemäß DIN ISO 16016)	

Kabelbaum W40



Nach Montage des Kabelbaumes darauf achten, dass der freie Auslass des T-Verteilers zum Boden ausgerichtet wird.



Die Steckverbinder X93 und X94 mit Kabelbindern so fixieren, dass sie nicht an der Hupe anliegen.
Die Kabelbäume W10 und W40 nach dem Zusammenstecken von X93 und X94 gemäß dem Foto in die Blechlaschen einlegen.

Montagehinweis:
Es ist darauf zu achten, dass die Gehäuseverriegelung der Steckverbindungen nach der Montage nicht versehentlich durch Betätigen der Entriegelungshebel entsperrt werden.
→ Wassereinbruch möglich

		5					Konstr. Freigabe:
		4					
		3					
		2					
		1					
		0	Eingeführt lt.	4000-34	20.01.20	DK	Hako GmbH 23840 Bad Oldesloe A3
Paßmaß	Abmaße	Nr.	Zahl kommt vor	Änd.-Nr.	Datum	Name	
2020	Datum	Name	Hergestellt aus		Maße ohne Toleranzangabe		Typ 1470 Diese Maße werden vom Empfänger besonders geprüft Ersatz für: Zeichnungs-Nr.: Änderungs-Nr.: Zeichnungs-Nr.:
Gezeichnet	20.01.	DK					
Geprüft							
Normgeprüft			Werkstoff				Zeichnungs-Nr.: 91041145

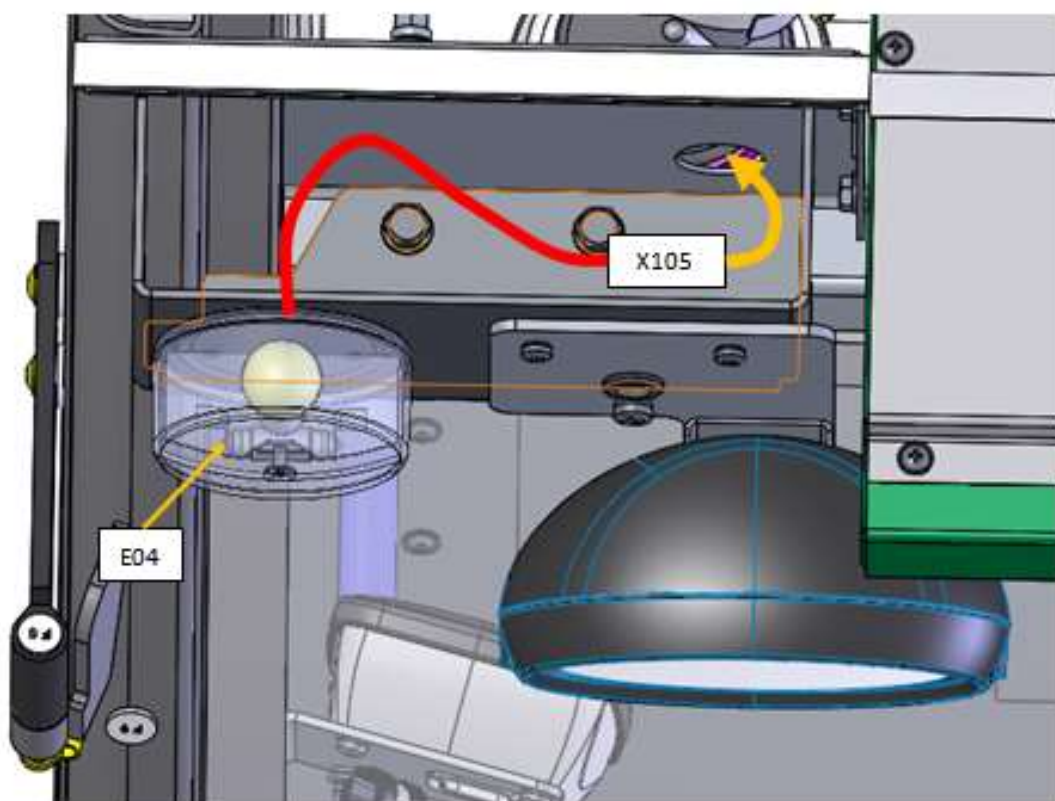
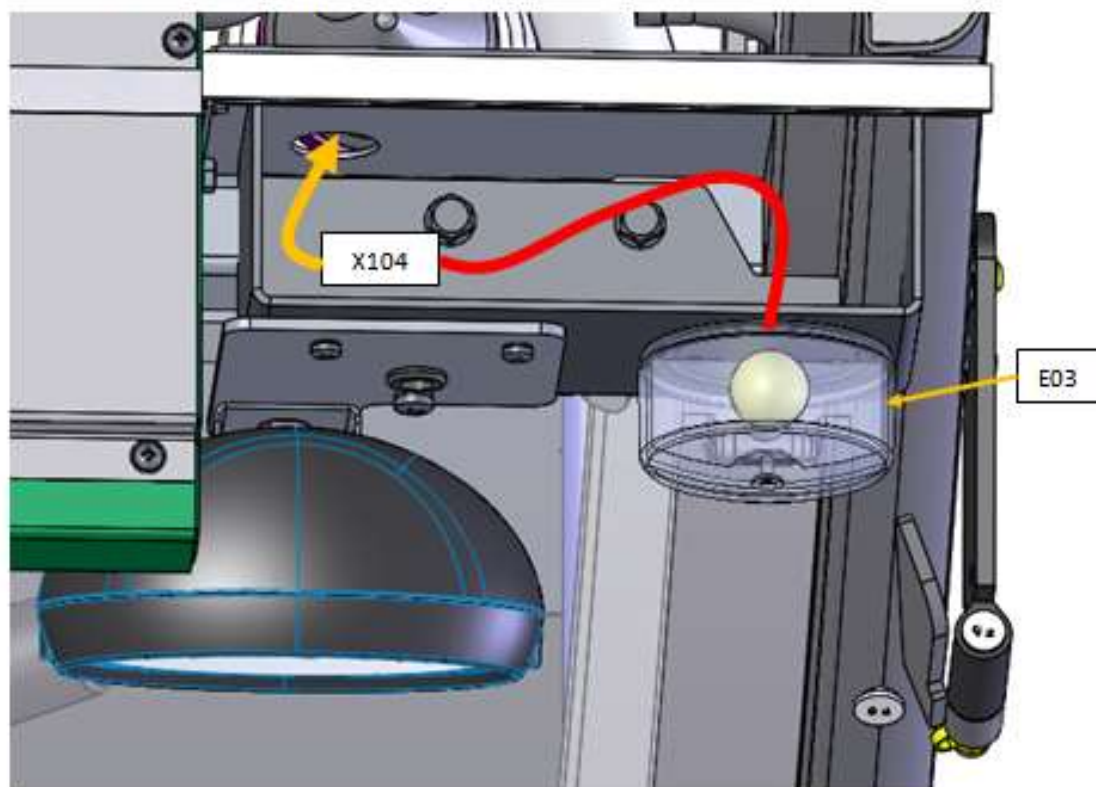
Werkstück-Außenkante DIN ISO 13715	
A	Beliebig bis 0,5
C	Scharfkantig von 0 bis -0,2
D	Gratfrei von -0,2 bis -0,5
Unbem. Innenkant. R0,4 bis R1,2	

Maßstab	Benennung	Dokumentation Kabelverlegung
Für diese Zeichnung behalten wir uns alle Rechte vor. (Gemäß DIN ISO 16016)		

Blattzahl: 32	Blatt: 23
---------------	-----------

Kabelbaum W41 Blink- / Positionsleuchten Std.

(links und rechts verbaut)

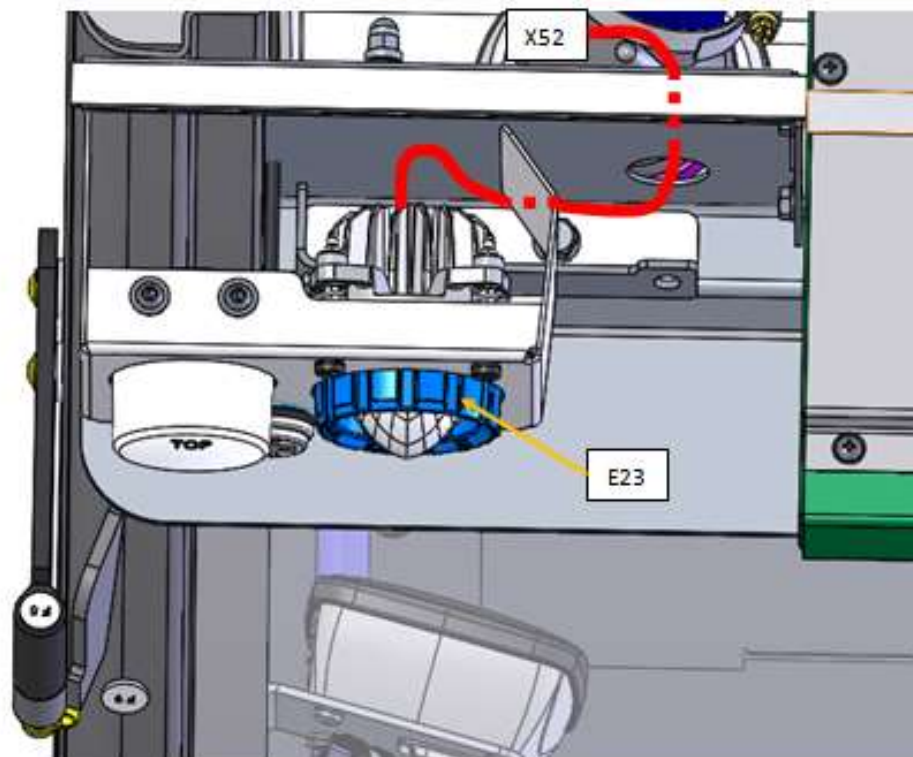
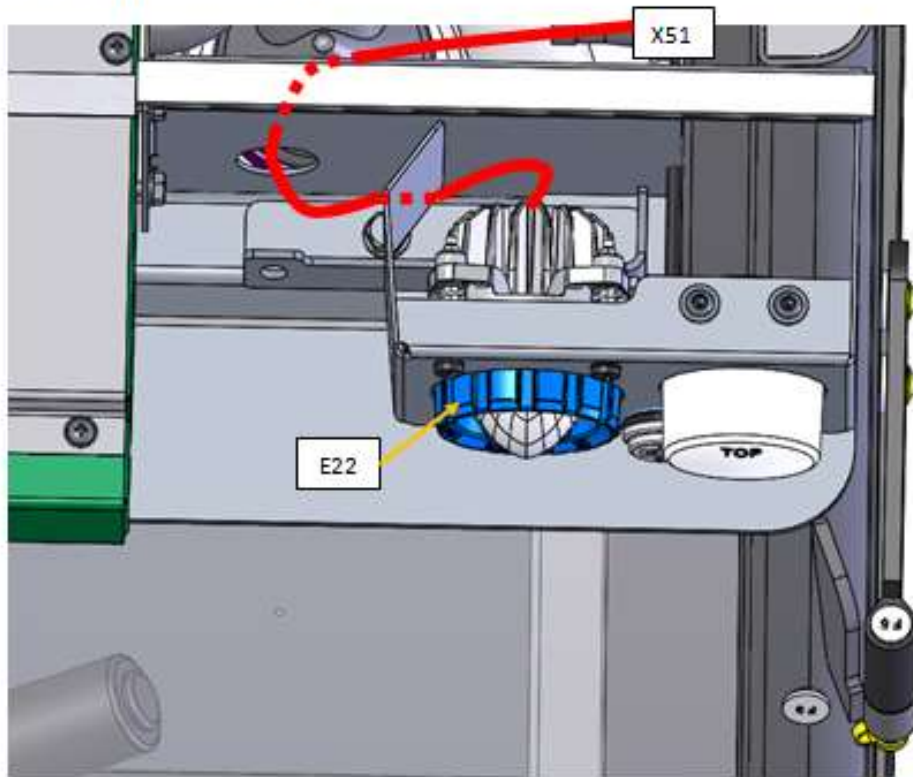


Werkstück-Außenkante DIN ISO 13715	
A	Beliebig bis 0,5
C	Scharfkantig von 0 bis -0,2
D	Gratfrei von -0,2 bis -0,5
Unbem. Innenkant. R0,4 bis R1,2	

		5						Konstr. Freigabe:	
		4							
		3							
		2							
		1							
		0	Eingeführt lt.	4000-34	20.01.20	DK			
Paßmaß	Abmaße	Nr.	Zahl kommt vor	Änd.-Nr.	Datum	Name	Typ 1470		
2020	Datum	Name	Hergestellt aus	Maße ohne Toleranzangabe			Diese Maße werden vom Empfänger besonders geprüft		
Gezeichnet	20.01.	DK					Ersatz für:		
Geprüft							Zeichnungs-Nr.:		
Normgeprüft			Werkstoff				Änderungs-Nr.:		
							Zeichnungs-Nr.:		
							91041145		
Maßstab	Benennung						Blattzahl: 32		
	Dokumentation Kabelverlegung						Blatt: 24		
Für diese Zeichnung behalten wir uns alle Rechte vor. (Gemäß DIN ISO 16016)									

Kabelbaum W42 Hauptscheinwerfer LED

(links und rechts verbaut)

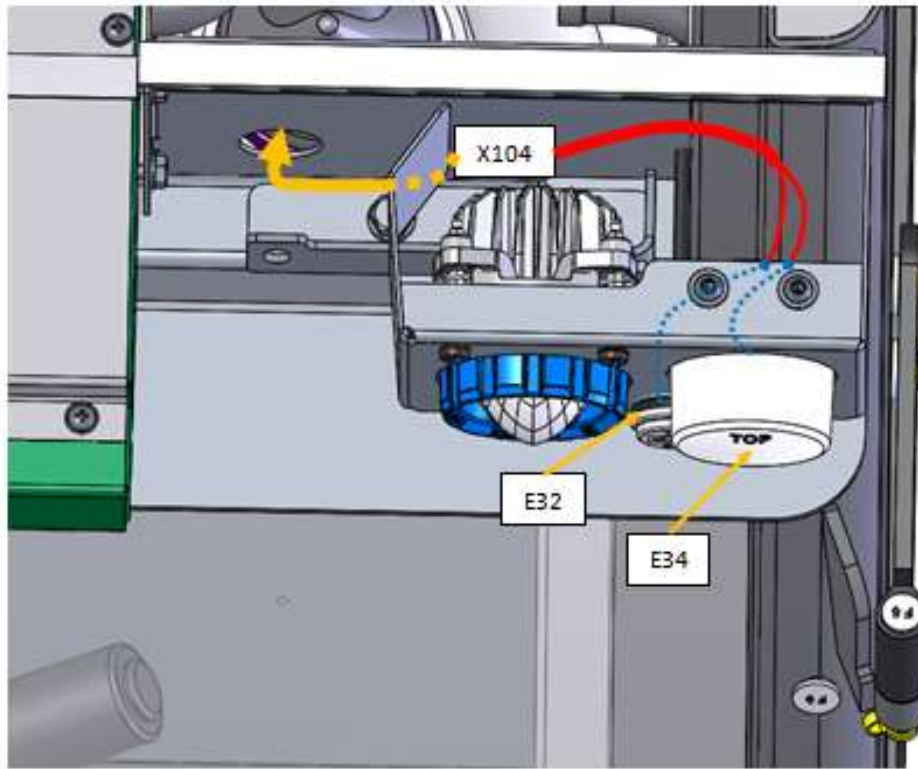


Werkstück-Außenkante DIN ISO 13715	
A	Beliebig bis 0,5
C	Scharfkantig von 0 bis -0,2
D	Gratfrei von -0,2 bis -0,5
Unbem. Innenkant. R0,4 bis R1,2	

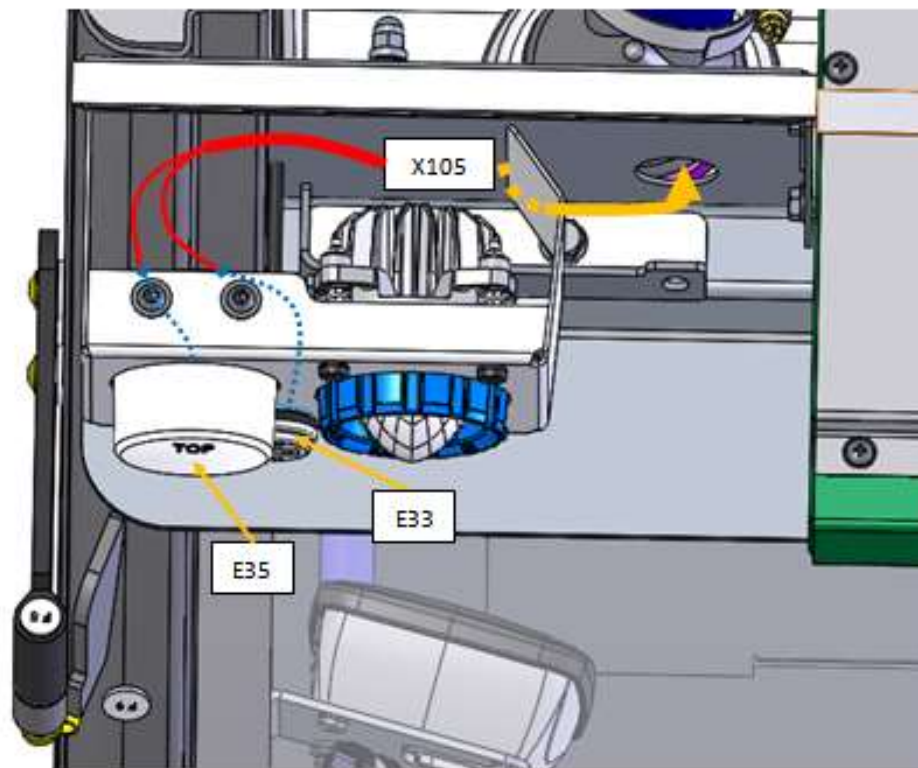
		5						Konstr. Freigabe:	
		4							
		3							
		2							
		1							
		0	Eingeführt lt.	4000-34	20.01.20	DK			
Paßmaß	Abmaße	Nr.	Zahl kommt vor	Änd.-Nr.	Datum	Name			
2020	Datum	Name	Hergestellt aus	Maße ohne Toleranzangabe					
Gezeichnet	20.01.	DK						Diese Maße werden vom Empfänger besonders geprüft	
Geprüft								Ersatz für:	
Normgeprüft			Werkstoff					Zeichnungs-Nr.:	
								Änderungs-Nr.:	
								Zeichnungs-Nr.:	
								91041145	
								Blattzahl: 32 Blatt: 25	
Maßstab		Benennung						Dokumentation Kabelverlegung	
		Für diese Zeichnung behalten wir uns alle Rechte vor. (Gemäß DIN ISO 16016)							

Kabelbaum W43 Blink- / Positionsleuchten LED

(links und rechts verbaut)

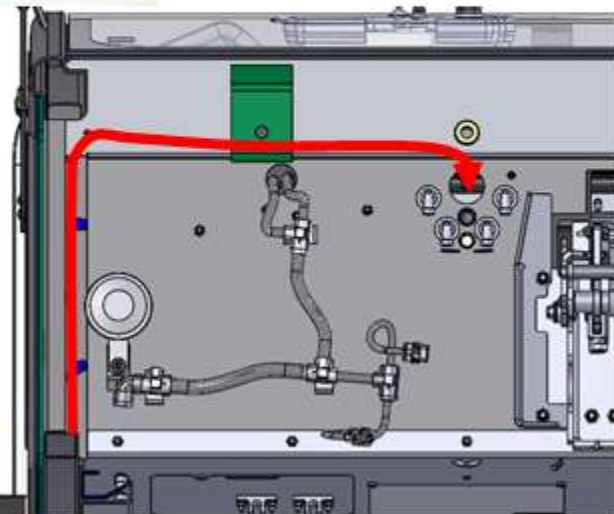
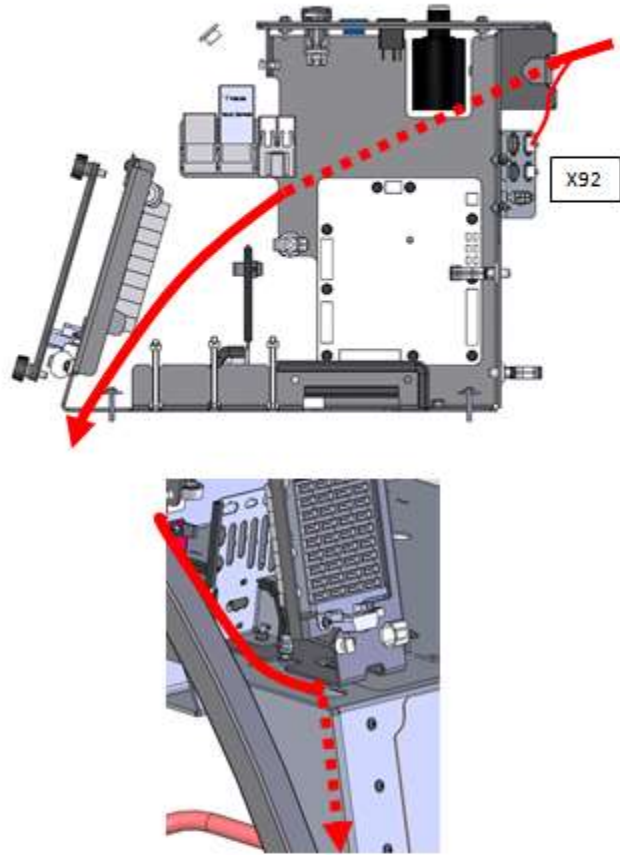


Überlänge der Anschlussleitungen der Leuchten so fixieren, dass es keine Berührung mit den Hauptscheinwerfern gibt



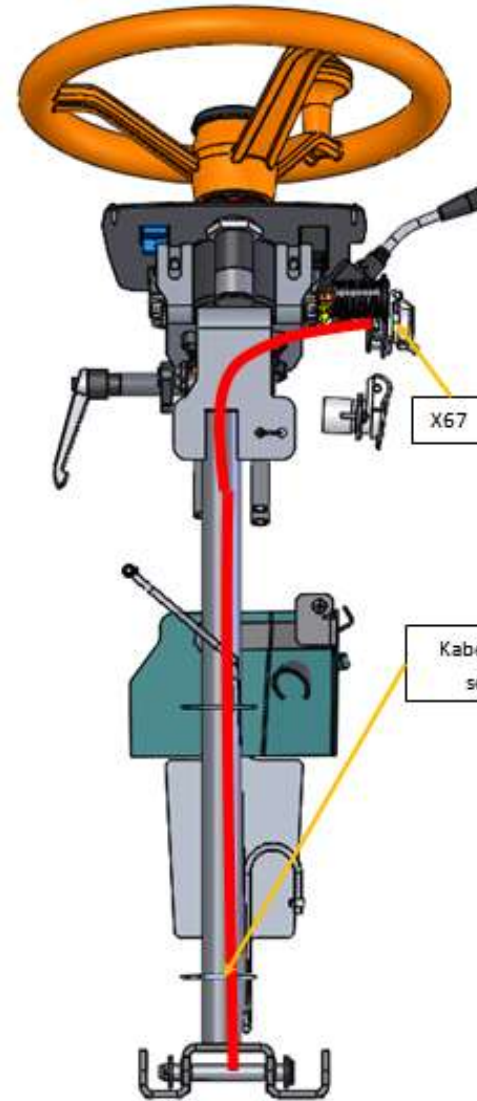
Werkstück-Außenkante DIN ISO 13715	
A	Beliebig bis 0,5
C	Scharfkantig von 0 bis -0,2
D	Gratfrei von -0,2 bis -0,5
Unbem. Innenkant. R0,4 bis R1,2	

		5						Konstr. Freigabe:	
		4							
		3							
		2							
		1							
		0	Eingeführt lt.	4000-34	20.01.20	DK			
Paßmaß	Abmaße	Nr.	Zahl kommt vor	Änd.-Nr.	Datum	Name	Hako Hako GmbH 23840 Bad Oldesloe		
2020	Datum	Name	Hergestellt aus	Maße ohne Toleranzangabe			A3		
Gezeichnet	20.01.	DK					Typ 1470 Diese Maße werden vom Empfänger besonders geprüft		
Geprüft							Ersatz für:		
Normgeprüft			Werkstoff				Zeichnungs-Nr.:		
							Änderungs-Nr.:		
							Zeichnungs-Nr.:		
							91041145		
							Blattzahl: 32 Blatt: 26		
Maßstab		Benennung						Dokumentation Kabelverlegung	
		Für diese Zeichnung behalten wir uns alle Rechte vor. (Gemäß DIN ISO 16016)							

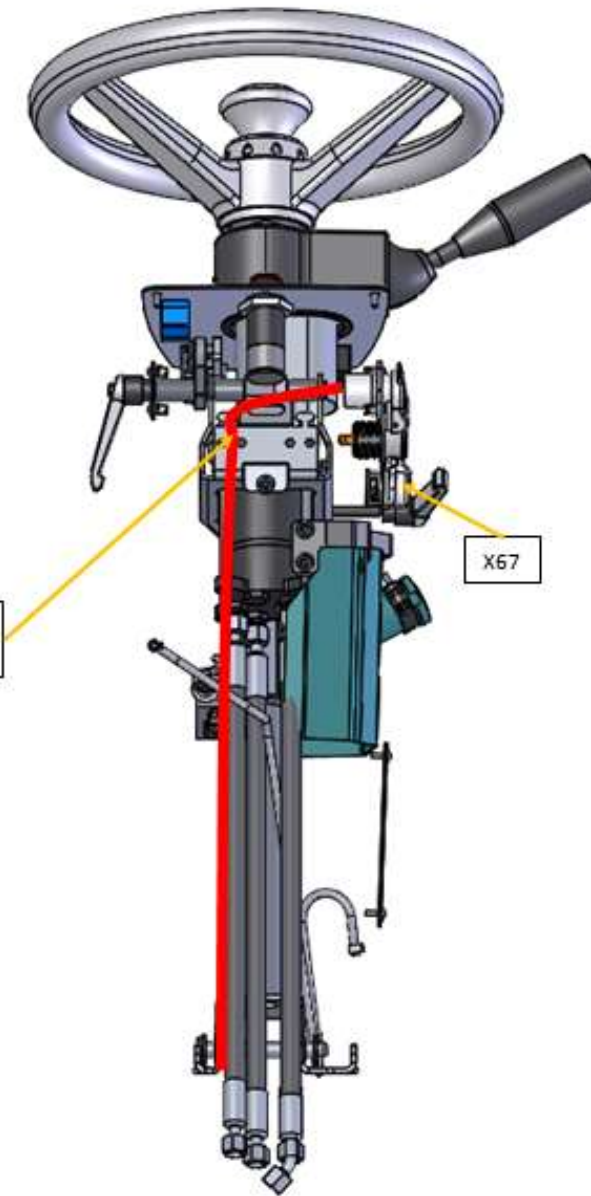


Kabelbaum W44

Standardlenksäule



Komfort-Lenksäule



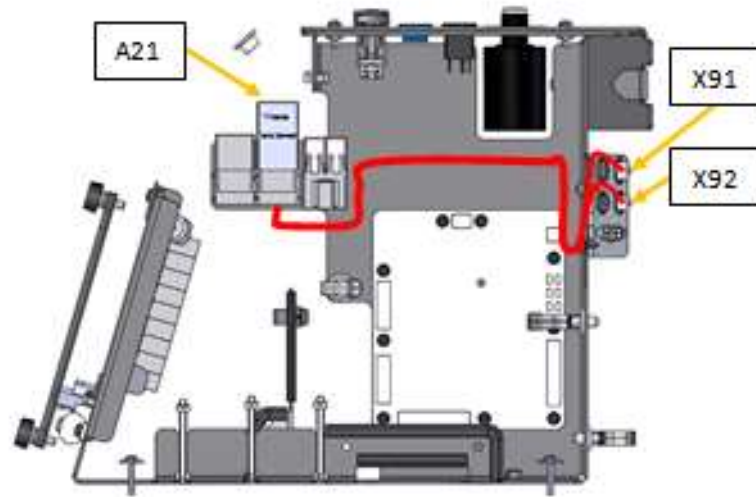
Kabelbinder setzen

		5					Konstr. Freigabe:
		4					
		3					
		2					
		1					
		0	Eingeführt lt.	4000-34	20.01.20	DK	 Hako GmbH 23840 Bad Oldesloe A3
Paßmaß	Abmaße	Nr.	Zahl kommt vor	Änd.-Nr.	Datum	Name	
2020	Datum	Name	Hergestellt aus	Maße ohne Toleranzangabe			Typ 1470 Diese Maße werden vom Empfänger besonders geprüft Ersatz für: Zeichnungs-Nr.: Änderungs-Nr.: Zeichnungs-Nr.:
Gezeichnet	20.01.	DK					
Geprüft							
Normgeprüft			Werkstoff				Zeichnungs-Nr.: 91041145

Werkstück-Außenkante DIN ISO 13715	
A	Beliebig bis 0,5
C	Scharfkantig von 0 bis -0,2
D	Gratfrei von -0,2 bis -0,5
Unbem. Innenkant. R0,4 bis R1,2	

Maßstab	Benennung	Dokumentation Kabelverlegung
Für diese Zeichnung behalten wir uns alle Rechte vor. (Gemäß DIN ISO 16016)		

Kabelbaum W79 Gateway



Stecker X91 und X92 aus Kabelbaum W77 abstecken (von vorne gesteckt) und mit Kabelbindern wegbinden.
 Stecker X91 und X92 aus Kabelbaum W79 aufstecken.
 Kabelbaum mit Kabelbindern an der vorhandenen Leitungstrasse fixieren

		5					Konstr. Freigabe:
		4					
		3					
		2					
		1					
		0	Eingeführt lt.	4000-34	20.01.20	DK	
Paßmaß	Abmaße	Nr.	Zahl kommt vor	Änd.-Nr.	Datum	Name	
2020	Datum	Name	Hergestellt aus	Maße ohne Toleranzangabe			
Gezeichnet	20.01.	DK					Diese Maße werden vom Empfänger besonders geprüft
Geprüft							Ersatz für:
Normgeprüft			Werkstoff				Zeichnungs-Nr.:
							Änderungs-Nr.:
							Zeichnungs-Nr.:
							91041145
							Blattzahl: 32 Blatt: 28

Hako
 Hako GmbH
 23840 Bad Oldesloe

A3

Typ 1470

Diese Maße werden vom Empfänger besonders geprüft

Ersatz für:

Zeichnungs-Nr.:

Änderungs-Nr.:

Zeichnungs-Nr.:

91041145

Blattzahl: 32 | Blatt: 28

Werkstück-Außenkante	DIN ISO 13715
A	Beliebig bis 0,5
C	Scharfkantig von 0 bis -0,2
D	Gratfrei von -0,2 bis -0,5
Unbem. Innenkant.	R0,4 bis R1,2

Maßstab	Benennung
	Dokumentation Kabelverlegung

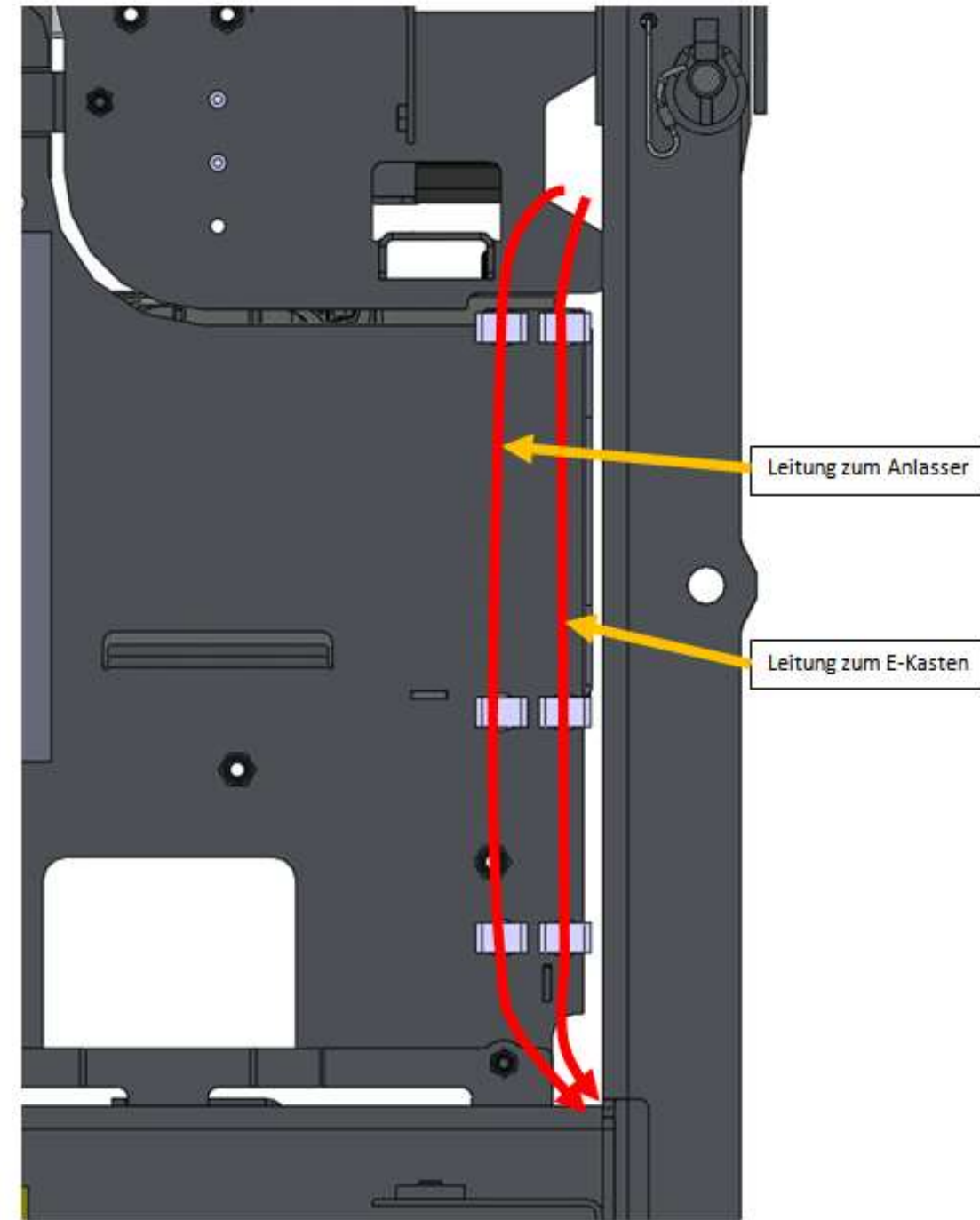
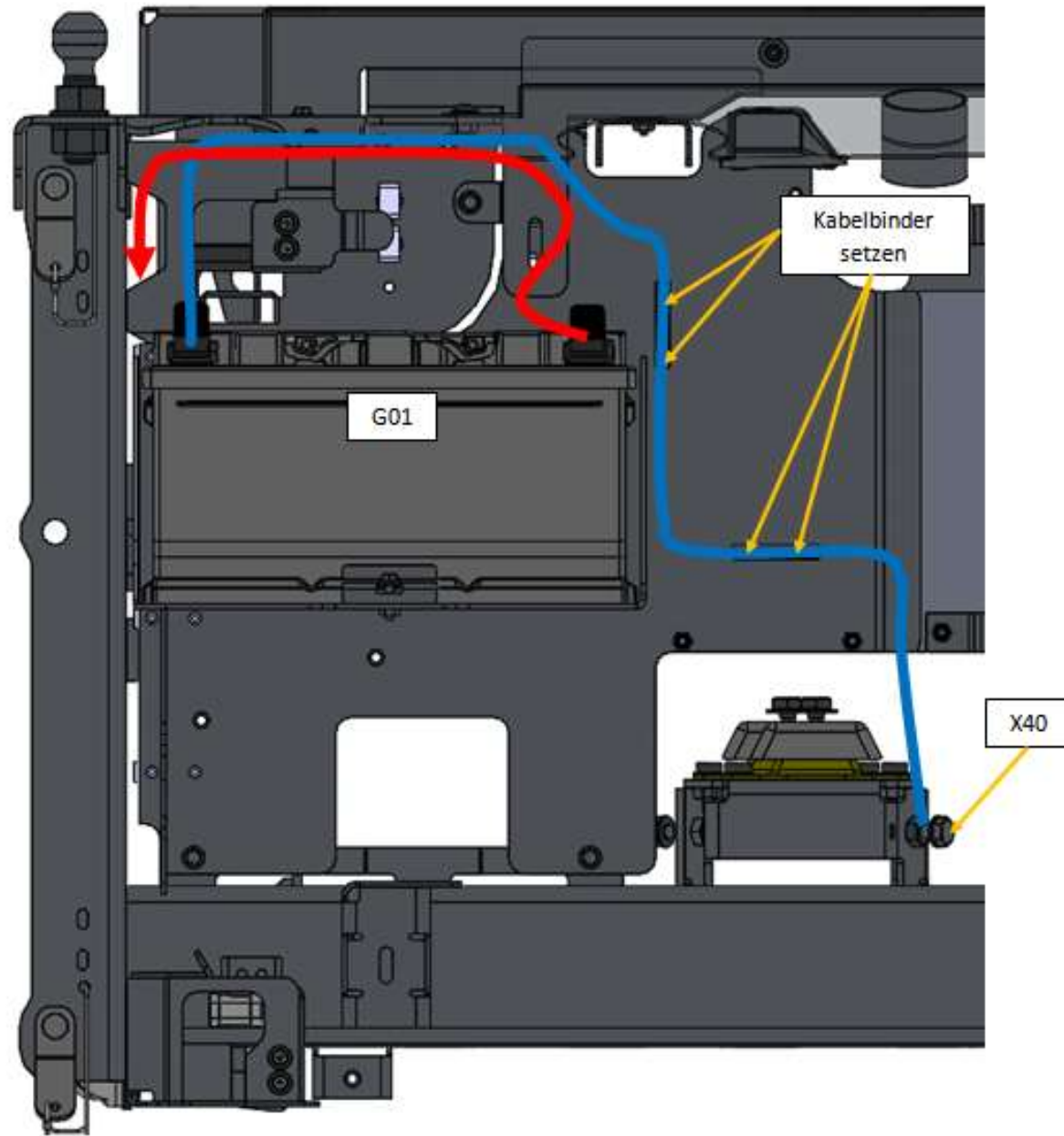
Für diese Zeichnung behalten wir uns alle Rechte vor. (Gemäß DIN ISO 16016)

WS1 Masse-Leitung (Blau) Batterie - an Massebolzen X40 (Fahrgestell)

WS1 und WS5 Plus-Leitungen innenseitig Batteriewand

91041145

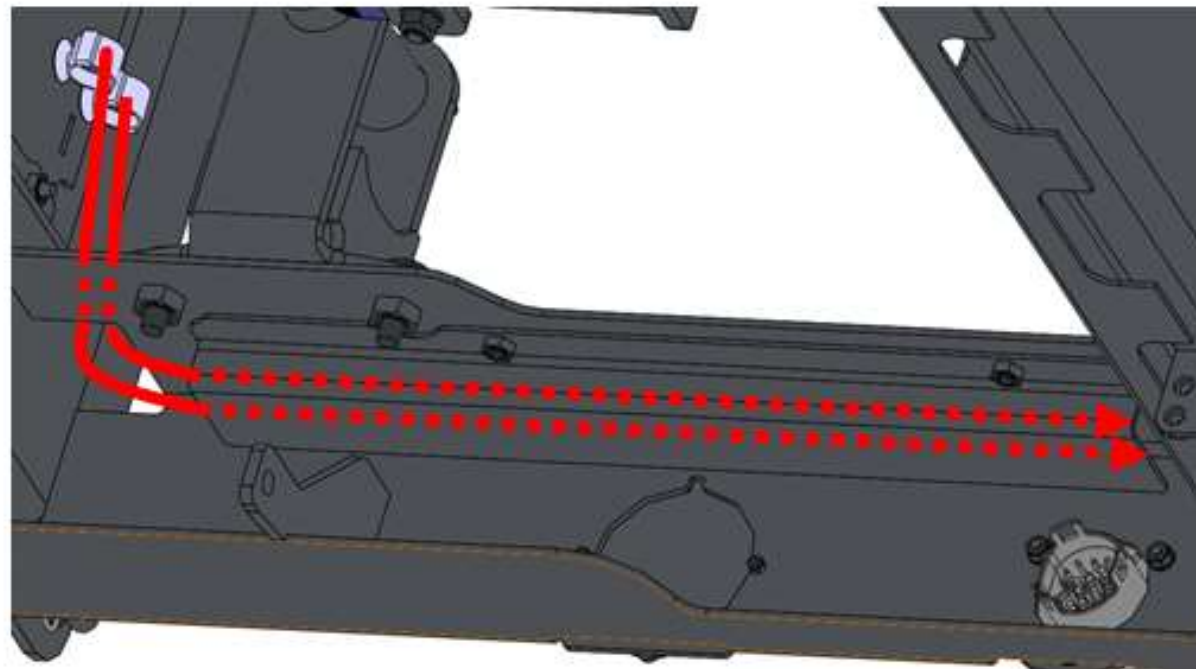
WS1 und WS5 Plus-Leitungen (Rot 2x) Batterie + an Anlasser und E-Kasten



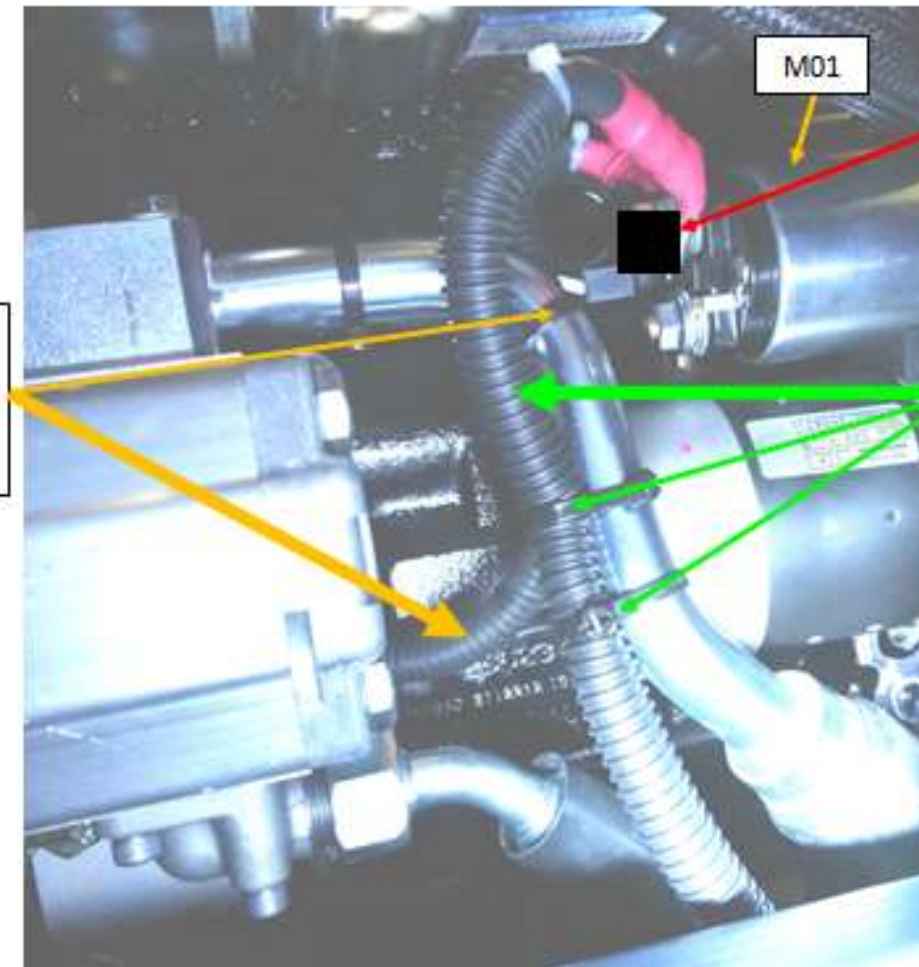
		5						Konstr. Freigabe:
		4						
		3						
		2						
		1						
		0	Eingeführt lt.	4000-34	20.01.20	DK		
Paßmaß	Abmaße	Nr.	Zahl kommt vor	Änd.-Nr.	Datum	Name		
2020	Datum	Name	Hergestellt aus	Maße ohne Toleranzangabe				
Gezeichnet	20.01.	DK						Diese Maße werden vom Empfänger besonders geprüft
Geprüft								Ersatz für:
Normgeprüft			Werkstoff					Zeichnungs-Nr.:
								Änderungs-Nr.:
								Zeichnungs-Nr.:
								91041145
								Blattzahl: 32 Blatt: 29

Werkstück-Außenkante DIN ISO 13715	
A	Beliebig bis 0,5
C	Scharfkantig von 0 bis -0,2
D	Gratfrei von -0,2 bis -0,5
Unbem. Innenkant. R0,4 bis R1,2	

Maßstab	Benennung	Dokumentation Kabelverlegung	
Für diese Zeichnung behalten wir uns alle Rechte vor. (Gemäß DIN ISO 16016)			



WS1 und WS2 Anschluss am Anlasser

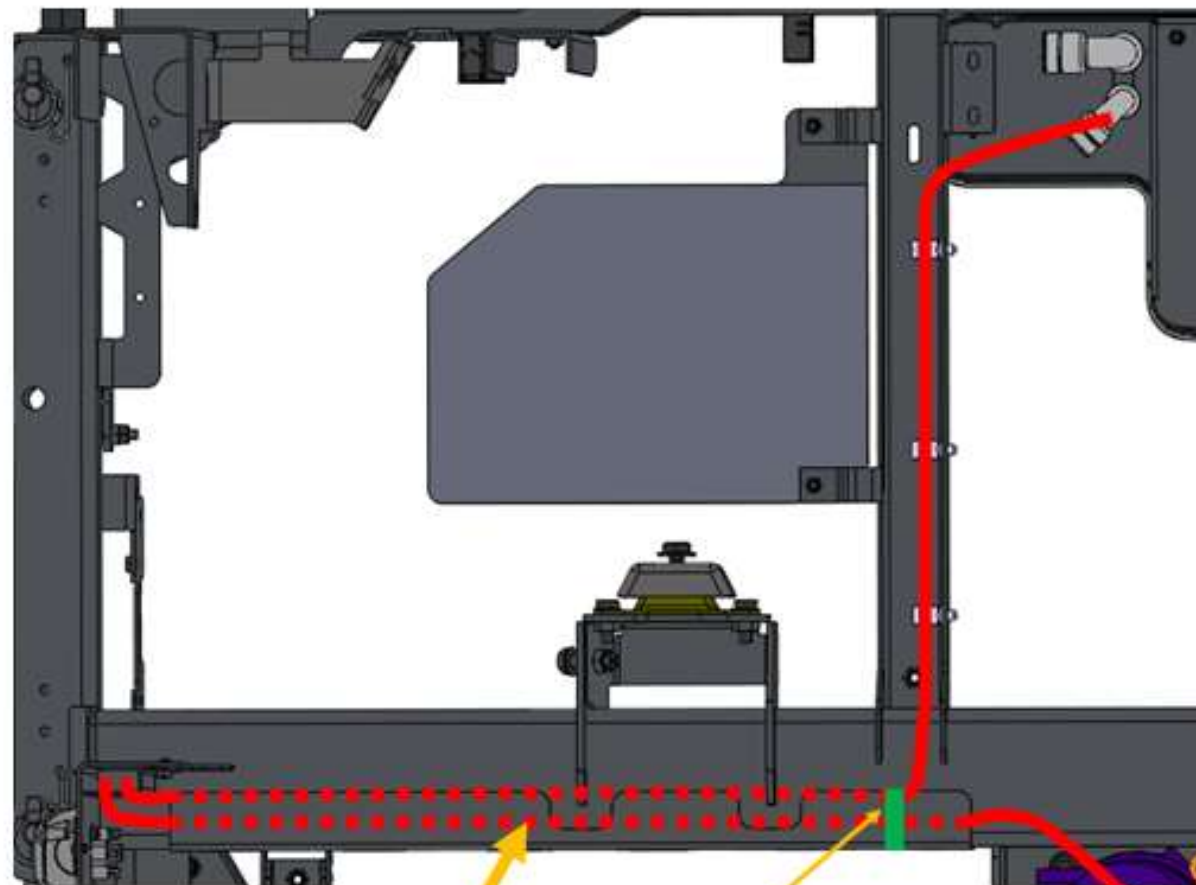


Schutzkappe nach Anschluss der Leitungen aufstecken

Leitung zur Batterie Kabelbinder setzen

Leitung zur Lichtmaschine Kabelbinder setzen

Plus-Leitungen im Hinterwagen links an E-Kasten und Anlasser



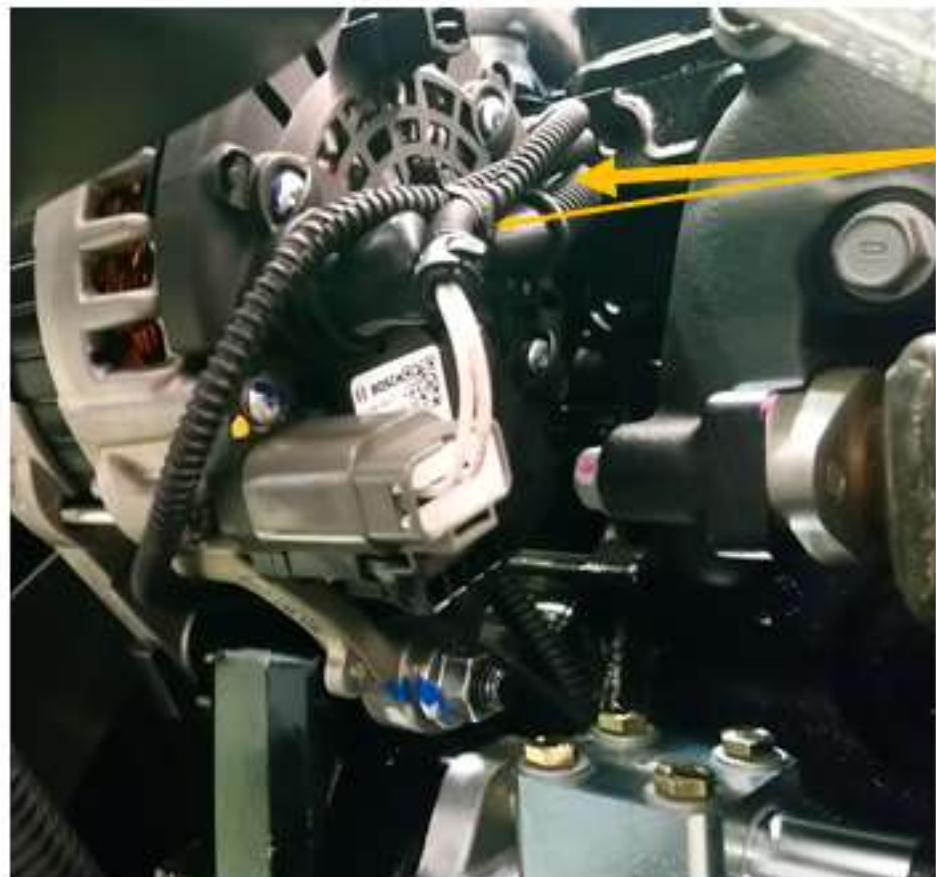
Leitung zum Anlasser liegt unten

Kabelbinder setzen

Leitung zum Anlasser auf Bewegungsfreiheit achten!!

		5					Konstr. Freigabe:
		4					
		3					
		2					
		1					
		0	Eingeführt lt.	4000-34	20.01.20	DK	
Paßmaß	Abmaße	Nr.	Zahl kommt vor	Änd.-Nr.	Datum	Name	
2020	Datum	Name	Hergestellt aus	Maße ohne Toleranzangabe			
Gezeichnet	20.01.	DK					
Geprüft							
Normgeprüft			Werkstoff				
Werkstück-Außenkante DIN ISO 13715		Maßstab		Benennung		Konstr. Freigabe:	
A	Beliebig bis 0,5			Dokumentation Kabelverlegung		 Hako GmbH 23840 Bad Oldesloe A3	
C	Scharfkantig von 0 bis -0,2						
D	Gratfrei von -0,2 bis -0,5						
	Unbem. Innenkant. R0,4 bis R1,2						
Für diese Zeichnung behalten wir uns alle Rechte vor. (Gemäß DIN ISO 16016)							
						Zeichnungs-Nr.: 91041145	
						Blattzahl: 32 Blatt: 30	

WS2 Anschluss an Lichtmaschine



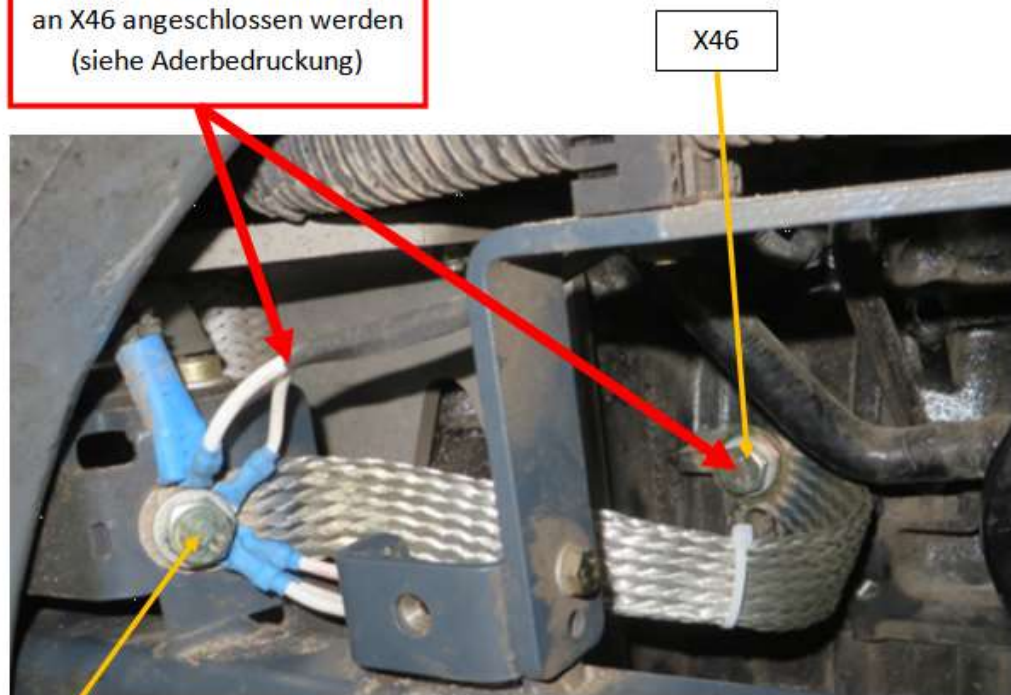
Leitung vom Anlasser Kabelbinder setzen (durch das Luftblech fädeln)

WS5 Anschluss der Leitung im E-Kasten an F42 anschließen



Sicherung F42

Foto noch austauschen
Diese beiden Adern müssen an X46 angeschlossen werden (siehe Aderbedruckung)



X46

X40

		5						Konstr. Freigabe:
		4						
		3						
		2						
		1						
		0	Eingeführt lt.	4000-34	20.01.20	DK		
Paßmaß	Abmaße	Nr.	Zahl kommt vor	Änd.-Nr.	Datum	Name	Hako Hako GmbH 23840 Bad Oldesloe	
2020	Datum	Name	Hergestellt aus	Maße ohne Toleranzangabe			Typ 1470 Diese Maße werden vom Empfänger besonders geprüft	
Gezeichnet	20.01.	DK					Ersatz für:	
Geprüft							Zeichnungs-Nr.:	
Normgeprüft			Werkstoff				Änderungs-Nr.:	
							Zeichnungs-Nr.:	
							91041145	
							Blattzahl: 32 Blatt: 31	

Werkstück-Außenkante DIN ISO 13715	
A	Beliebig bis 0,5
C	Scharfkantig von 0 bis -0,2
D	Gratfrei von -0,2 bis -0,5
Unbem. Innenkant. R0,4 bis R1,2	

Maßstab	Benennung	Dokumentation Kabelverlegung
Für diese Zeichnung behalten wir uns alle Rechte vor. (Gemäß DIN ISO 16016)		

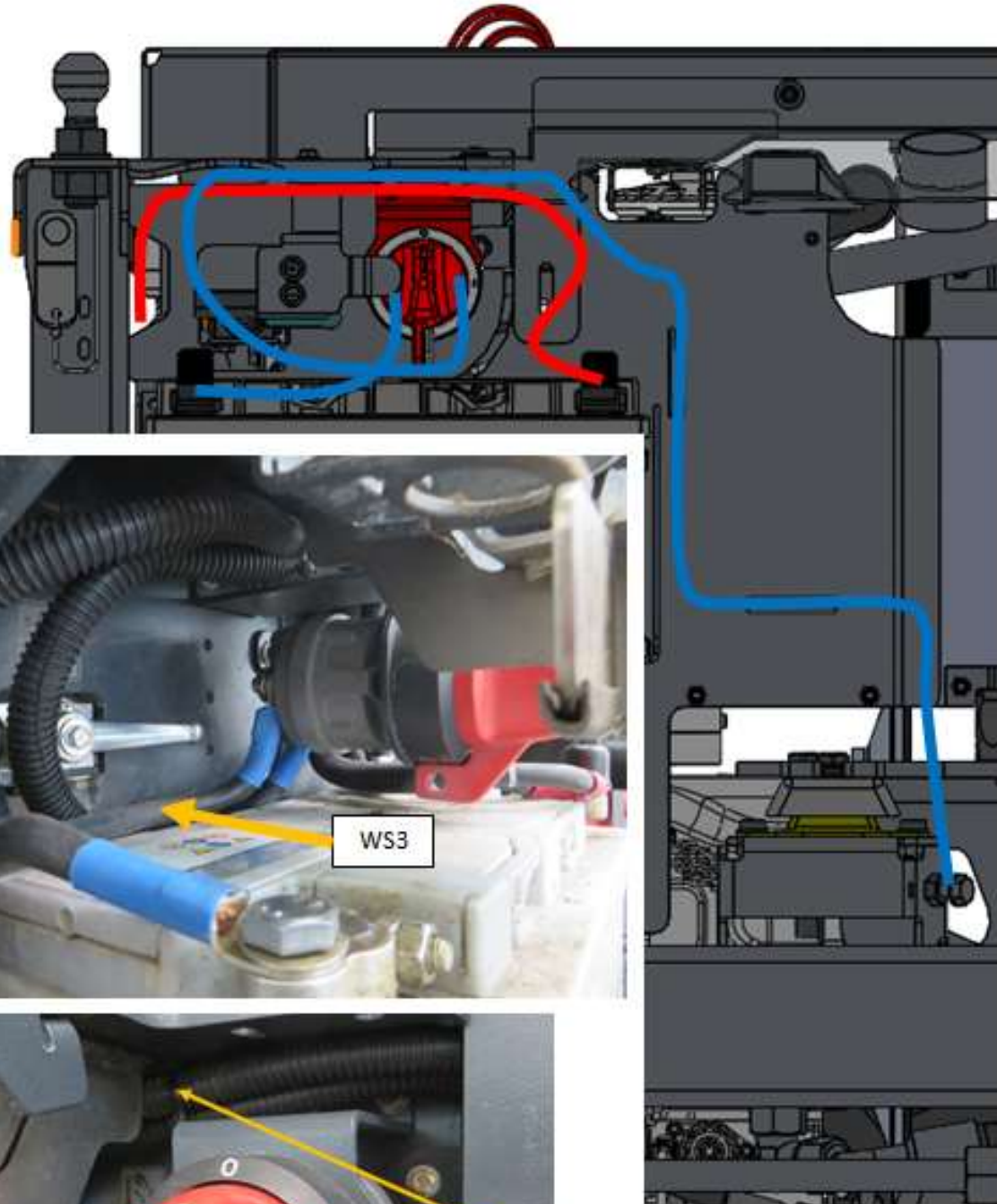
WS3 Option Batterietrennschalter

Masse-Leitung (Blau) Batterie - an Batterietrennschalter (linker Anschluss)

Masse-Leitung (Blau) Batterietrennschalter (rechter Anschluss) an

Massebolzen X40

Plus-Leitungen (Rot 2x) Batterie + an Anlasser und E-Kasten



Kabelbinder setzen

Werkstück-Außenkante DIN ISO 13715	
A	Beliebig bis 0,5
C	Scharfkantig von 0 bis -0,2
D	Gratfrei von -0,2 bis -0,5
Unbem. Innenkant. R0,4 bis R1,2	

		5						Konstr. Freigabe:
		4						
		3						
		2						
		1						
		0	Eingeführt lt.	4000-34	20.01.20	DK		
Paßmaß	Abmaße	Nr.	Zahl kommt vor	Änd.-Nr.	Datum	Name		
2020	Datum	Name	Hergestellt aus	Maße ohne Toleranzangabe				
Gezeichnet	20.01.	DK						Diese Maße werden vom Empfänger besonders geprüft
Geprüft								Ersatz für:
Normgeprüft			Werkstoff					Zeichnungs-Nr.:
								Änderungs-Nr.:
								Zeichnungs-Nr.:
								91041145
								Blattzahl: 32 Blatt: 32

Maßstab	Benennung	Dokumentation Kabelverlegung
Für diese Zeichnung behalten wir uns alle Rechte vor. (Gemäß DIN ISO 16016)		